



**Spare parts list**  
**Katalog náhradních dílů**

**1120 - 5**

## How to read the spare parts list :

- The list is grouped according to construction modules. A module is a group of parts fulfilling in the machine a concrete function. The abbreviated module designation is given in the left top corner both of the drawing and of the text. The complete module designation (as given in the delivery note) is related to the abbreviated designation as follows:

Abbreviated                      Complete  
M XXX                      =                      S980 000XXX


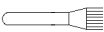
Other spare parts shall be specified in an order with their complete designations.

- This catalogue is common for a number of machine models whose type designation agrees with the first five digits printed on the catalogue cover. The complete type designation of the machine is then used for identifying the modules (lists of parts) mounted on the machine in question.

The complete type designation has the following structure:

XXXX                      -                      XXX                      -                      XXX  
Class                      Subclass                      Sewing category

The contents is divided into sections corresponding to this structure. A table situated at the head of each section gives information on which modules are applied to a particular machine model. The machine class and subclass are printed on the label situated on the machine bed plate and visible with tilted machine head. The sewing category is indicated on the tag supplied together with the machine.

- Available on order are selected subclass modules, all modules of Equipment except needles and trimmer knives, assembly subgroups or separate parts except those available only as a part of a subgroup.  
The parts considered fail-proof are not available as spare parts.
- The symbol  shows that the part is to be lubricated by grease (used for the machine assembly).
- The symbol  shows that the part is glued (used for the machine assembly).

Some selected high mortality spare parts marked in the drawings with the symbol \* and with the remark \* SPARE PARTS SUPPLIED WITH THE MACHINE are delivered in the bypack.

## CONTENTS :

### Modules of machine head and of enclosed accessories

Abbreviated module No.	Complete module No.	Denomination	Table No.
<b>Class</b> (modules identical for all subclasses)			
M 001	S980 000001	Machine arm	1
M 237	S980 000237	Bed plate	2
M 087	S980 000087	Universal part group for flat bed machines	3
M 305	S980 000305	Needle and thread mechanism	4
M 003	S980 000003	Thread tensioner plate	5
M 075	S980 000075	Hook box	6
M 238	S980 000238	Bottom feed	7
M 240	S980 000240	Clutch	8
M 251	S980 000251	Top wheel feed	9
M 085	S980 000085	Hook lubrication	10
M 064	S980 000064	Safety clutch of hook	11
M 265	S980 000265	Cover of belt	12
<b>Subclass</b>			
-		Table of subclasses	13
M 819	S980 000819	Sewing hook	14
M 006	S980 000006	Electromagnetically controlled top roller lifting	15
M 084	S980 000084	Thread trimmer	16
M 005	S980 000005	Thread trimmer drive	17
M 249	S980 000249	Electromagnetically controlled backtacking	18
M 009	S980 000009	Push-button panel	19
M 008	S980 000008	Electrical switch board	20
M 163	S980 000163	Connecting cable Efka	21
M 076	S980 000076	Covering labels	41
M 136	S980 000136	Thread guide	22
M 063	S980 000063	Upper thread brake	23

Abbreviated module No.	Complete module No.	Denomination	Table No.
<b>Enclosed accessories</b>			
M 015	S980 000015	Standard accessories	24
M 179	S980 000179	Special accessories (some parts of machine stand)	25
M 070	S980 000070	Knee lever	26
<b>Sewing category (sewing equipment)</b>			
–		Table of sewing equipments	27
M 278	S980 000278	Throat plate	28
M 202	S980 000202	Insert for throat plate (for needle 60-80)	29
M 203	S980 000203	Insert for throat plate (for needle 80-110)	29
M 204	S980 000204	Insert for throat plate (for needle 110-140)	29
M 205	S980 000205	Insert for throat plate (for needle 160-180)	29
M 279	S980 000279	Feed dog (pitch of teeth 1,5 mm)	41
M 280	S980 000280	Feed dog (pitch of teeth 1 mm)	41
M 173	S980 000173	Top roller ø 35 mm	30
M 157	S980 000157	Holder for the top roller ø 35 mm	31
M 020	S980 000020	Needle 134 LR No. 80	41
M 023	S980 000023	Needle 134 LR No. 100	41
M 021	S980 000021	Needle 134 KCLR No. 130	41
M 022	S980 000022	Needle 134 KCLR No. 160	41
<b>Optional equipments</b>			
M 010	S980 000010	Lighting for stitching area	32
M 018	S980 000018	Sewn work guide	33
M 174	S980 000174	Top roller ø 25 mm - rubber coated (order with M 156)	34
M 175	S980 000175	Top roller ø 35 mm - rubber coated	35
M 172	S980 000172	Top roller ø 25 mm (order with M 156)	36
M 310	S980 000310	Top roller ø 25 mm - unruffled (order with M 156)	37
M 311	S980 000311	Top roller ø 35 mm - unruffled	38
M 156	S980 000156	Holder for the top roller ø 25 mm	39
M 242	S980 000242	Gauge	41
M 055	S980 000055	Connecting cable	41
M 149	S980 000149	Sewing work guide	40

## Jak pracovat se seznamem náhradních dílů :

- Seznam je rozdělen podle stavebních modulů. Modul je skupina dílců plnících ve stroji určitou funkci. Zkrácené označení modulu je v levém horním rohu výkresu a textu. Úplné označení modulu (uváděné v dodacím listu) souvisí se zkráceným označením dle vztahu:

zkrácené            úplné  
M XXX            =    S980 000XXX

Ostatní náhradní díly se v objednávce uvádějí pod úplným označením dílu.



- Tento katalog je společný pro více typů strojů, jejichž typové označení se shoduje v prvních pěti číslicích uvedených na obálce katalogu. Podle úplného typového označení stroje se pak z katalogu vyberou moduly (tabulky dílců), které jsou na stroji namontovány.

Úplné typové označení má následující složení:

XXXX    -    XXX    -    XXX  
třída            podtřída        kategorie šití

Obsah je rozdělen na části odpovídající tomuto složení. Na začátku příslušné části je tabulka informující, které moduly jsou u daného typu použity. Třída a podtřída stroje je natištěna na výrobním štítku umístěném na základní desce hlavy stroje. Štítek je viditelný při sklopení hlavy. Kategorie šití je na visačce dodávané se strojem.

- Jako náhradní díl je možné objednat některé moduly podtřídy, všechny moduly vybavení mimo jehel a nožů ořezu, montážní podskupinu nebo jednotlivý díl s výjimkou dílů, které lze objednat jen v podskupině. Díly, u nichž se nepředpokládá porucha, se jako náhradní díl vůbec nedodávají.

- Symbol  označuje, že díl je mazán tukem (slouží pro montáž stroje).
- Symbol  označuje, že díl je lepen lepidlem (slouží pro montáž stroje).

Některé rychleopotřebitelné náhradní díly označené ve výkresech modulů symbolem \* a poznámkou

\* SPARE PARTS SUPPLIED WITH THE MACHINE jsou dodávány v příbalech.

## OBSAH :

### Moduly hlavy stroje a příbalu

Zkrácené číslo modulu	Úplné číslo modulu	Název objektu	Číslo tabulky
<b>Třída</b> (moduly shodné pro všechny podtřídy)			
M 001	S980 000001	Rameno	1
M 237	S980 000237	Základní deska	2
M 087	S980 000087	Universalni modul plochých strojů	3
M 305	S980 000305	Jehelní a nitový mechanismus	4
M 003	S980 000003	Deska napínačů	5
M 075	S980 000075	Nosič chapače	6
M 238	S980 000238	Ponorné podávání	7
M 240	S980 000240	Podávací spojka	8
M 251	S980 000251	Horní kruhové podávání	9
M 085	S980 000085	Mazání chapače	10
M 064	S980 000064	Pojistná spojka chapače	11
M 265	S980 000265	Kryt řemene	12
<b>Podtřída</b>			
-		Tabulka podtříd	13
M 819	S980 000819	Chapač	14
M 006	S980 000006	Elektromagnetické zvedání patky	15
M 084	S980 000084	Odstřih nití	16
M 005	S980 000005	Pohon odstřihu nití	17
M 249	S980 000249	Elektromagnetické zpátkování	18
M 009	S980 000009	Tlačítkový panel	19
M 008	S980 000008	Elektrický rozvaděč	20
M 163	S980 000163	Propojovací kabel E fka	21
M 076	S980 000076	Krycí samolepky	41
M 136	S980 000136	Vodič niti	22
M 063	S980 000063	Brzdíčka odstřihu	23

Zkrácené číslo modulu	Úplné číslo modulu	Název objektu	Číslo tabulky
<b>Příbal</b>			
M 015	S980 000015	Standardní příslušenství	24
M 179	S980 000179	Speciální příslušenství (některé díly podstavce)	25
M 070	S980 000070	Kolenní páka	26
<b>Kategorie šití (šicí vybavení)</b>			
-		Tabulka šicích vybavení	27
M 278	S980 000278	Stehová deska	28
M 202	S980 000202	Vložka stehové desky (pro jehly 60-80)	29
M 203	S980 000203	Vložka stehové desky (pro jehly 80-110)	29
M 204	S980 000204	Vložka stehové desky (pro jehly 110-140)	29
M 205	S980 000205	Vložka stehové desky (pro jehly 160-180)	29
M 279	S980 000279	Podavač (rozteč zoubků 1,5 mm)	41
M 280	S980 000280	Podavač (rozteč zoubků 1 mm)	41
M 173	S980 000173	Kolečková patka ø 35 mm	30
M 157	S980 000157	Držák kolečkové patky ø 35 mm	31
M 020	S980 000020	Jehla 134 LR č. 80	41
M 023	S980 000023	Jehla 134 LR č. 100	41
M 021	S980 000021	Jehla 134 KCLR č. 130	41
M 022	S980 000022	Jehla 134 KCLR č. 160	41
<b>Volitelná vybavení</b>			
M 010	S980 000010	Osvětlení pracovního místa	32
M 018	S980 000018	Vodič díla	33
M 174	S980 000174	Kolečková patka ø 25 mm pogumovaná (objednávat s M 156)	34
M 175	S980 000175	Kolečková patka ø 35 mm pogumovaná	35
M 172	S980 000172	Kolečková patka ø 25 mm (objednávat s M 156)	36
M 310	S980 000310	Kolečková patka ø 25 mm hladká (objednávat s M 156)	37
M 311	S980 000311	Kolečková patka ø 35 mm hladká	38
M 156	S980 000156	Držák kolečkové patky ø 25 mm	39
M 242	S980 000242	Měrka	41
M 055	S980 000055	Propojovací kabel	41
M 149	S980 000149	Vodič díla	40

**Table of subclasses and remove modules**

Classe- subclasse	Module											Knee lever *
	Sewing hook	Covering labels	Thread guide	Upper thread brake	Electrical switch board	Connecting cable Efka	Electromagnetically controlled top roller lifting	Thread trimmer	Thread trimmer drive	Electromagnetically controlled backtacking	Push-button panel	
M 819	M 076	M136	M 063	M 008	M 163	M 006	M 084	M 005	M 249	M 009	M 070	
1120 - 511	•	•	•								•	
1120 - 521	•	•	•									
1120 - 547	•			•	•	•	•	•	•	•	•	
1120 - 557	•			•	•	•	•	•	•	•		

\* see modules of enclosed accessories

**Tabulka podtříd a jim příslušných modulů**

	Modul											Kolenní páka *
	Chapač	Krycí samolepky	Vodič niti	Brzdíčka odstříhu	Elektrický rozvaděč	Propojovací kabel Efka	Elektromagnetické zvedání patky	Odstřih nití	Pohon odstříhu nití	Elektromagnetické zpátkování	Tlačítkový panel	
Třída- podtřída	M 819	M 076	M 136	M 063	M 008	M 163	M 006	M 084	M 005	M 249	M 009	M 070
1120 - 511	●	●	●									●
1120 - 521	●	●	●									
1120 - 547	●			●	●	●	●	●	●	●	●	●
1120 - 557	●			●	●	●	●	●	●	●	●	

\* viz moduly příbalu

**Table of sewing equipment**

**Standard sewing equipment 1120 - 5**

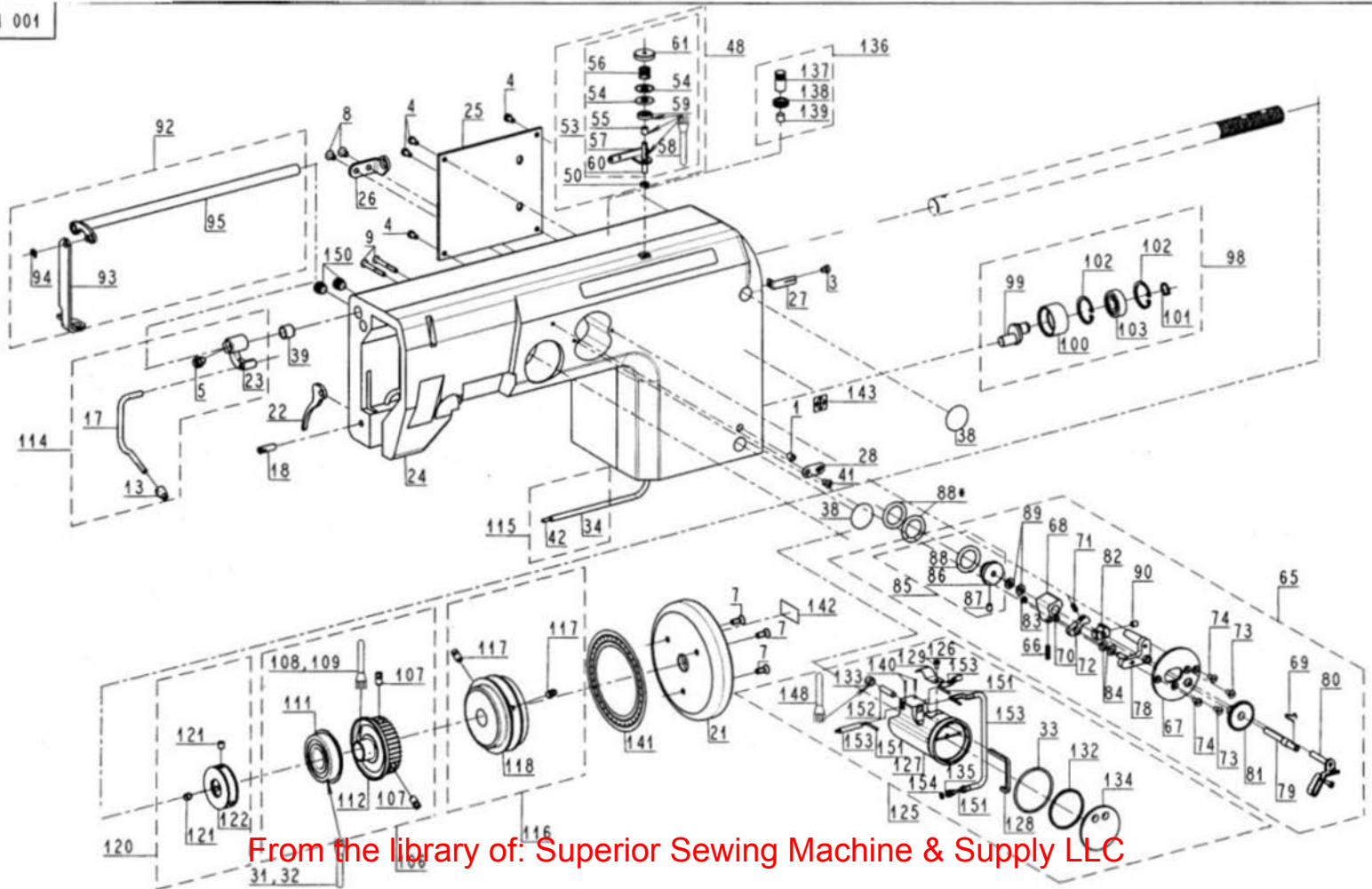
Class, subclass, sewing category	Equipment No.	Sewing material																
			Distance between seams	Throat plate	Throat plate insert	Needle aperture	Feed dog	Feed wheel	Driven top roller	Holder for the top roller	Top roller diameter by width	Flat presser foot	Needle	Needle system and No.	Front needle guide	Rear needle guide	Lower cutter of sewn material	Upper cutter of sewn material
1120-5XX-100	standard	light L		M 278	M 202	1.2	M 280		M 173	M 157	ø 35 x 3.8		M 020	134 LR - 80				
1120-5XX-200	standard	medium M		M 278	M 203	1.5	M 280		M 173	M 157	ø 35 x 3.8		M 023	134 LR - 100				
1120-5XX-300	standard	medium-heavy M - H		M 278	M 204	2	M 279		M 173	M 157	ø 35 x 3.8		M 021	134 KCLR - 130				
1120-5XX-400	standard	heavy H		M 278	M 205	2.6	M 279		M 173	M 157	ø 35 x 3.8		M 022	134 KCLR - 160				



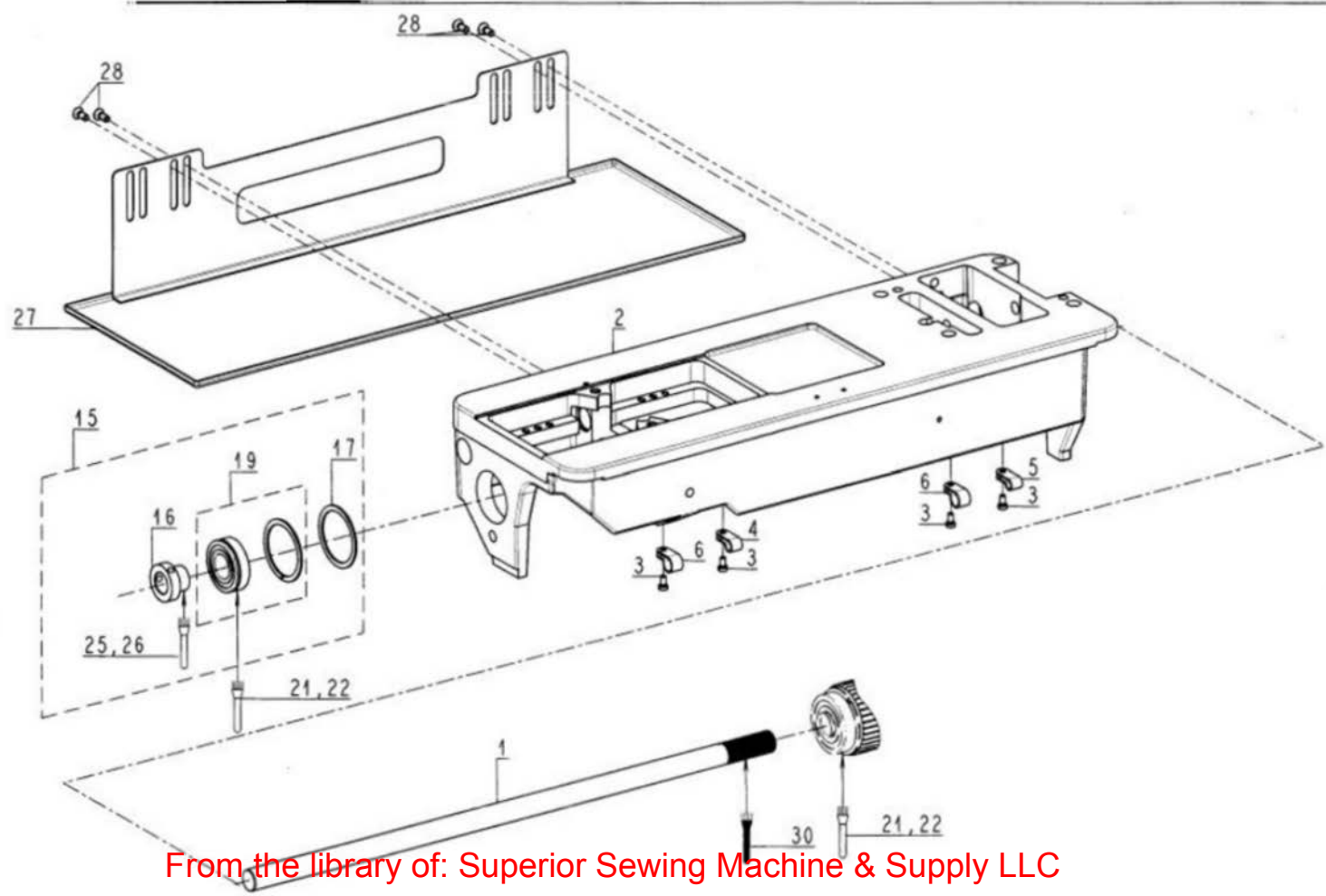
**Tabulka šicích vybavení**

**Standardní šicí vybavení 1120 - 5**

Třída, podtřída, kategorie šití	Číslo vybavení	Použití pro šití	Vzdálenost švů															
			Stehová deska	Vložka stehové desky	Otvor stehové desky	Podavač	Kruhový podavač	Kolečková patka - poháněná	Dřžák kolečkové patky	Průměr x šířka kolečka	Plochá patka	Jehla	System a číslo jehly	Vodič jehel přední	Vodič jehel zadní	Spodní nuž ořezu	Horní nuž ořezu	
1120-5XX-100	standard	lehké L	M 278	M 202	1,2	M 280		M 173	M 157	ø 35 x 3,8		M 020	134 LR - 80					
1120-5XX-200	standard	střední M	M 278	M 203	1,5	M 280		M 173	M 157	ø 35 x 3,8		M 023	134 LR - 100					
1120-5XX-300	standard	středně těžké M - H	M 278	M 204	2	M 279		M 173	M 157	ø 35 x 3,8		M 021	134 KCLR - 130					
1120-5XX-400	standard	těžké H	M 278	M 205	2,6	M 279		M 173	M 157	ø 35 x 3,8		M 022	134 KCLR - 160					

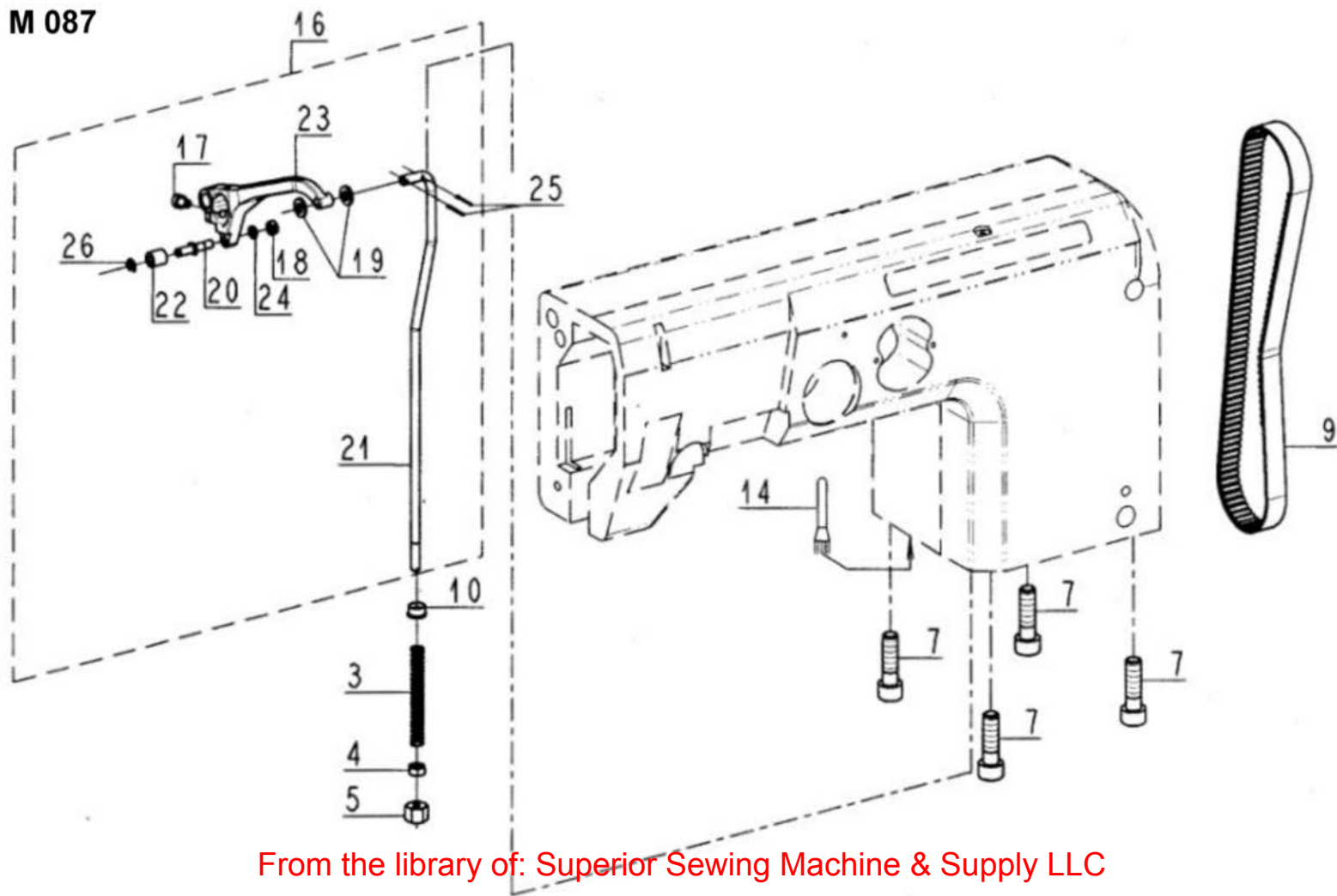


From the library of: Superior Sewing Machine & Supply LLC

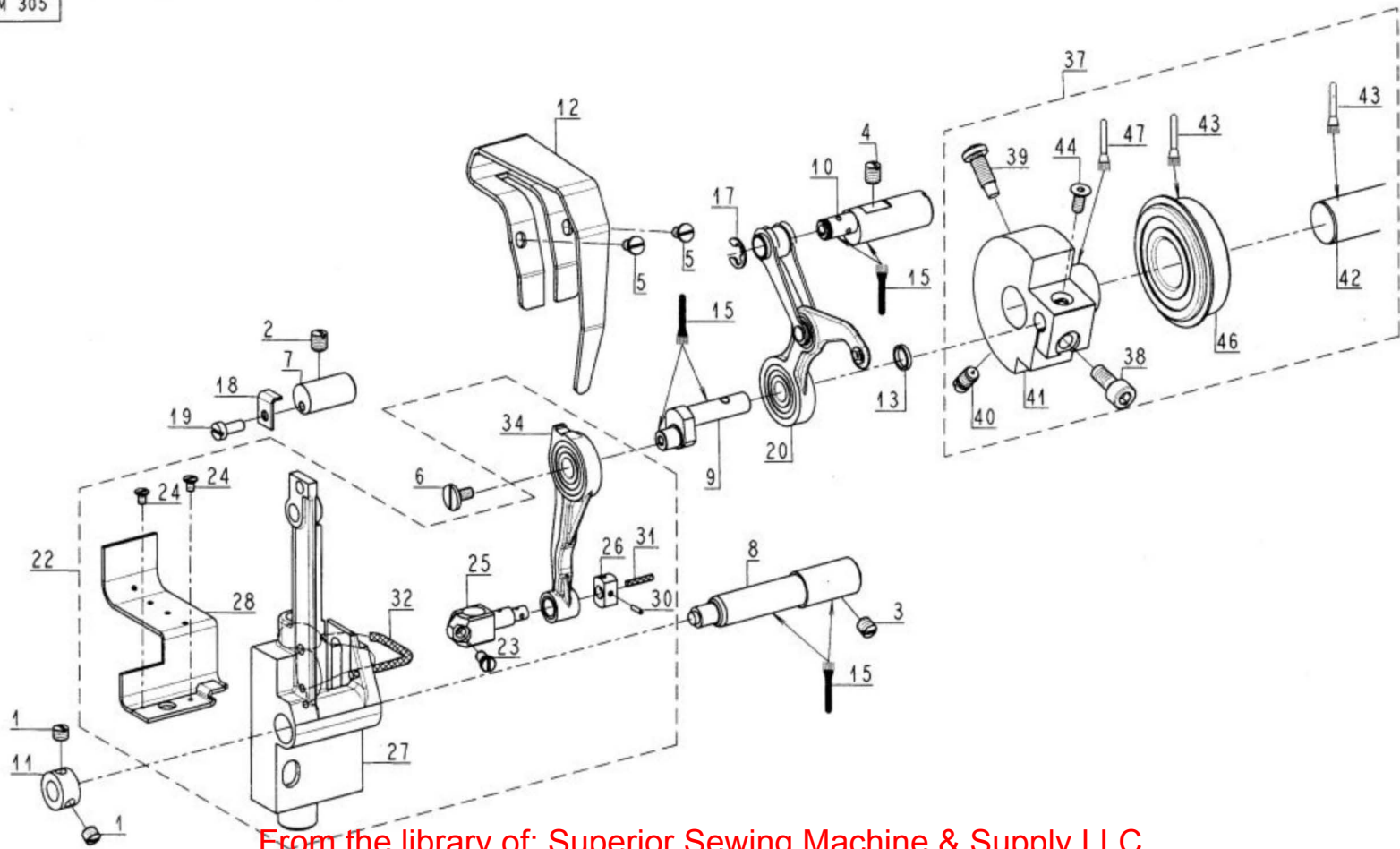


From the library of: Superior Sewing Machine & Supply LLC

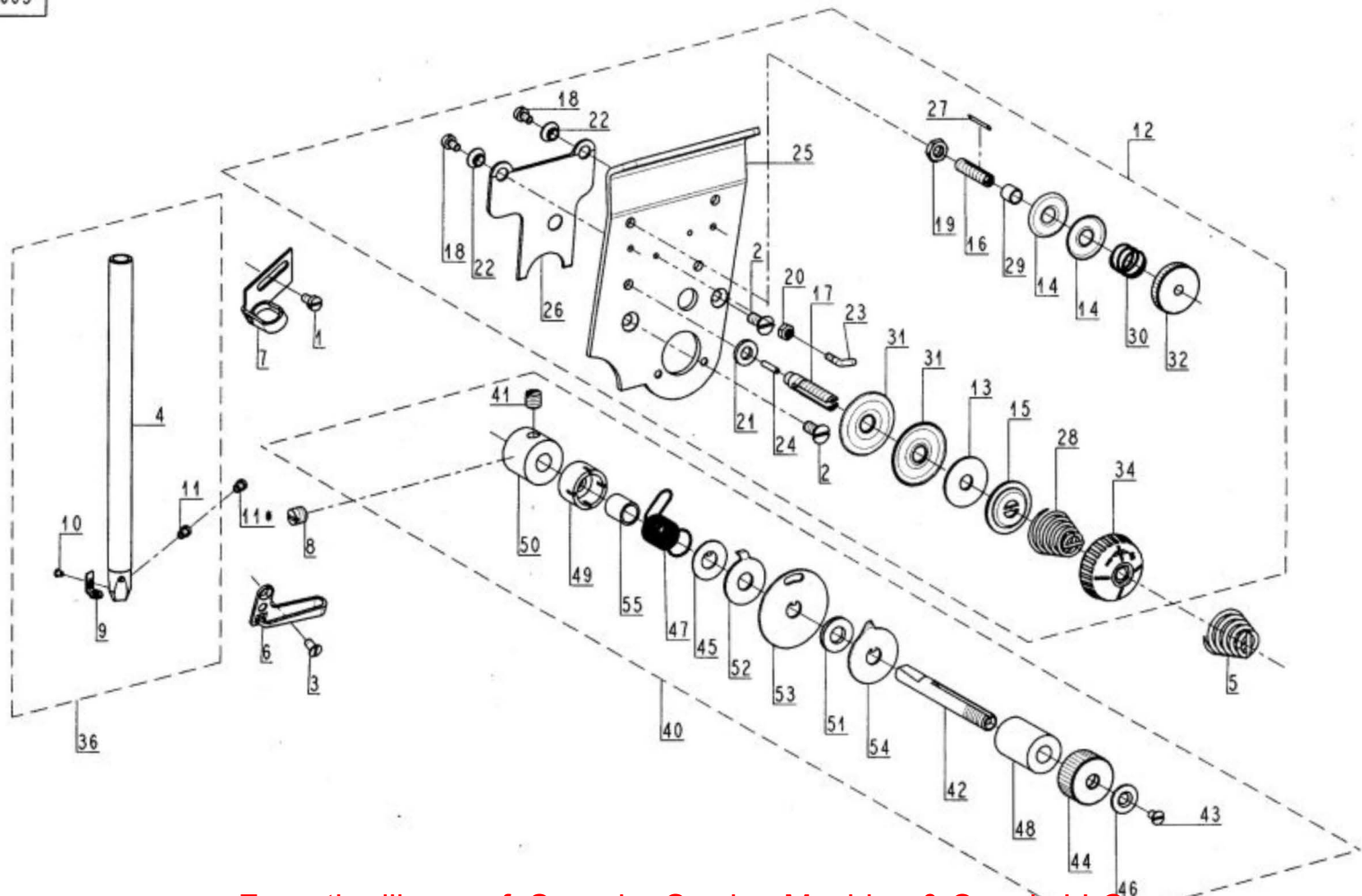
M 087



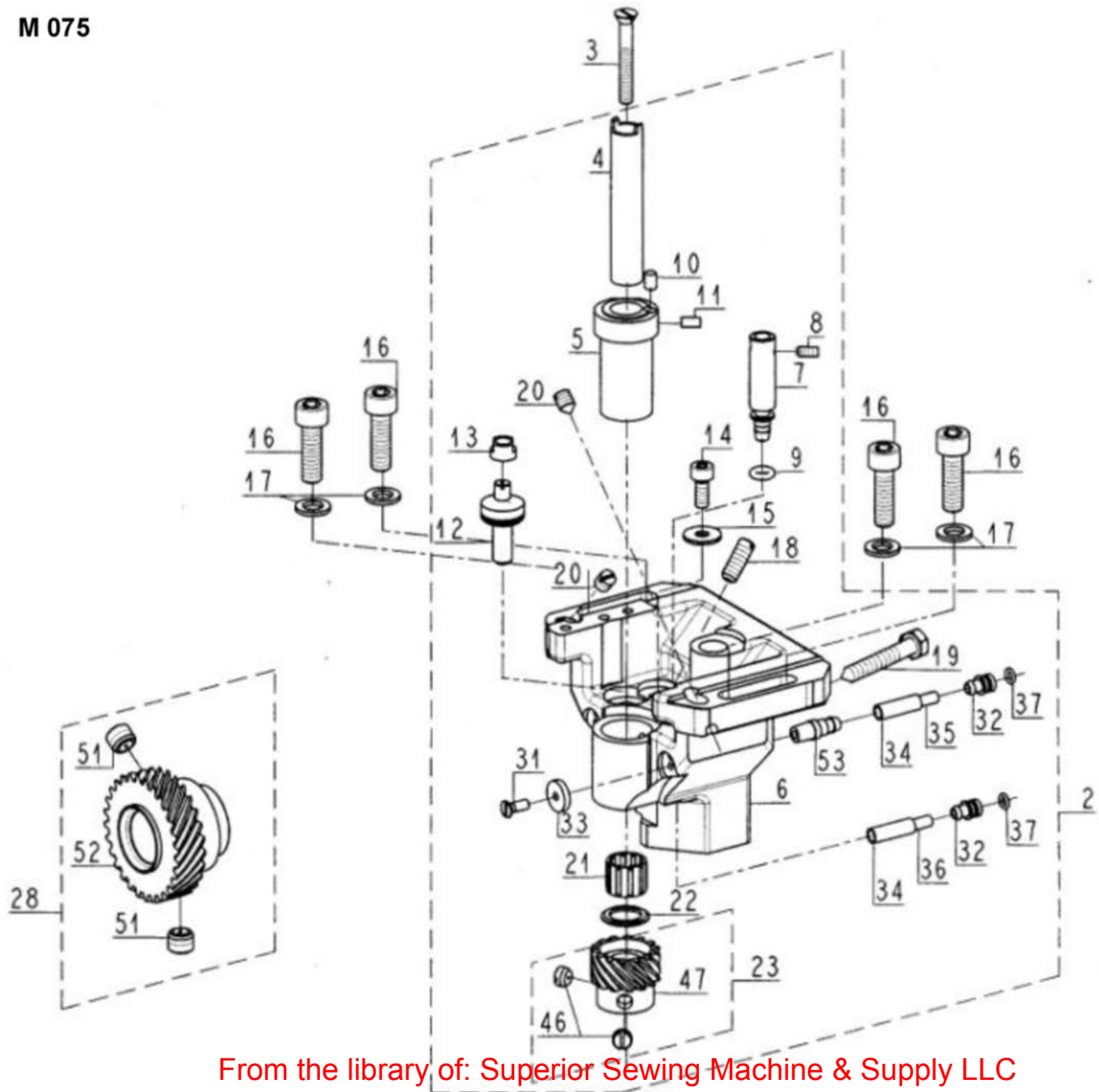
From the library of: Superior Sewing Machine & Supply LLC



From the library of: Superior Sewing Machine & Supply LLC

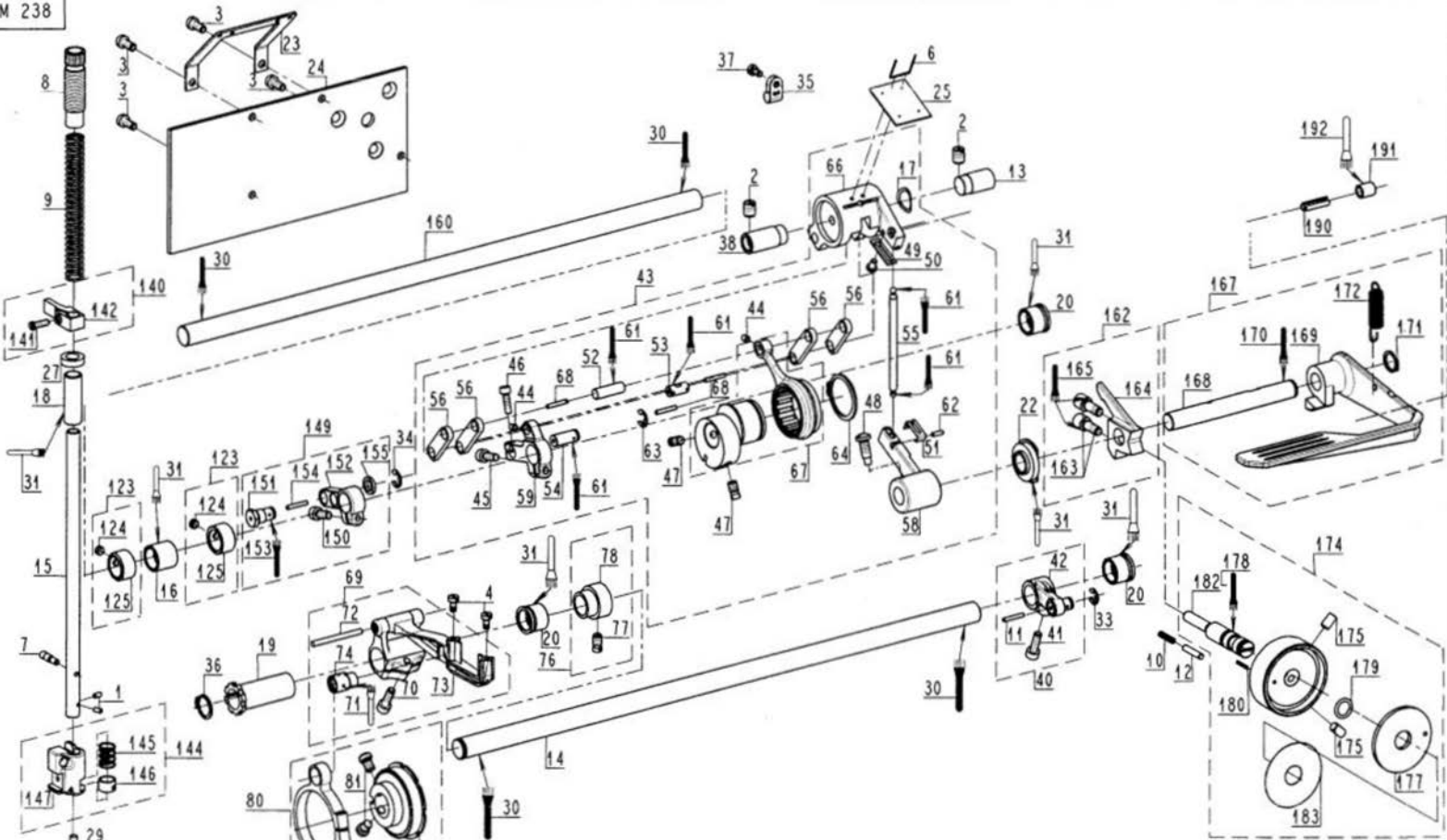


M 075



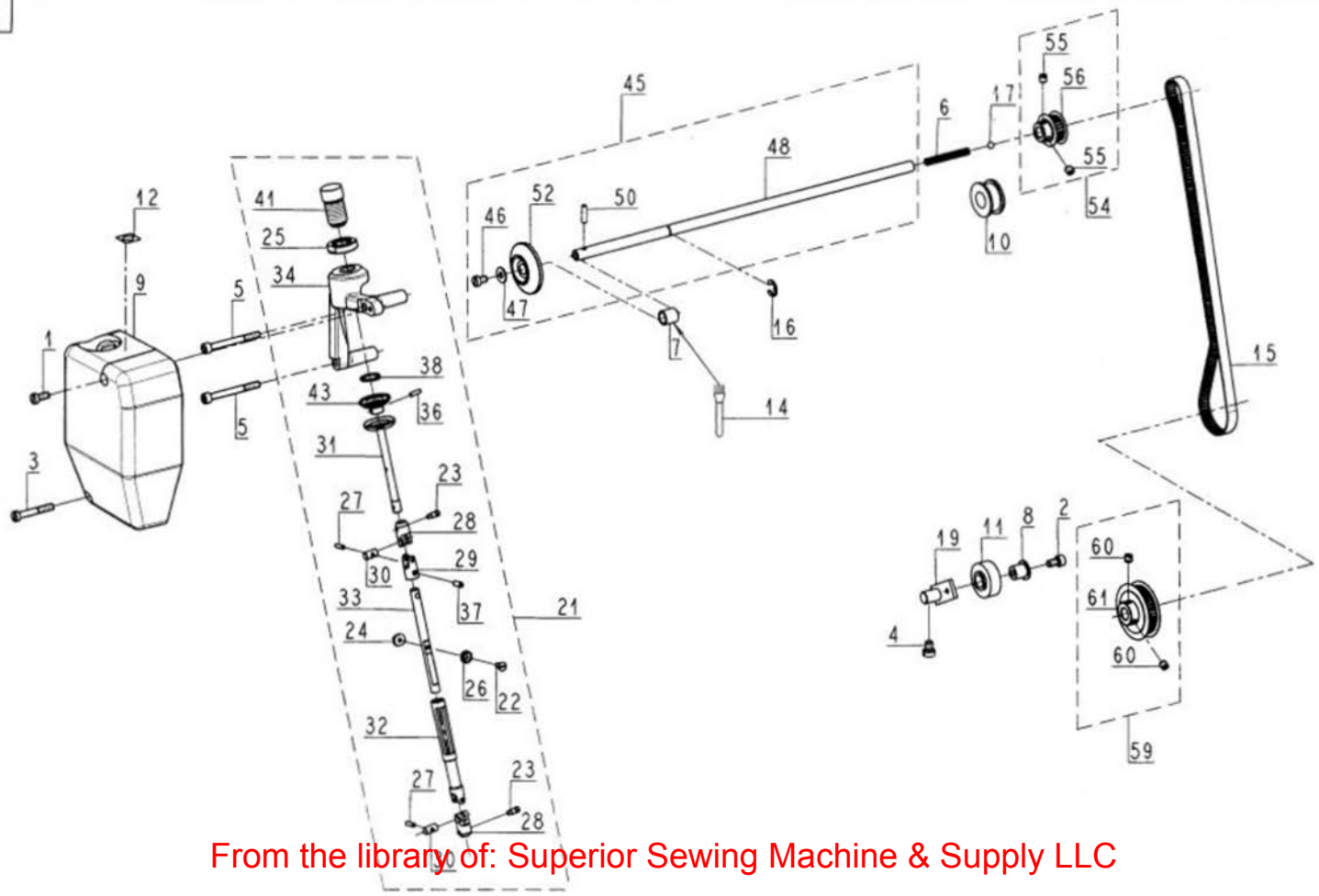
From the library of: Superior Sewing Machine & Supply LLC



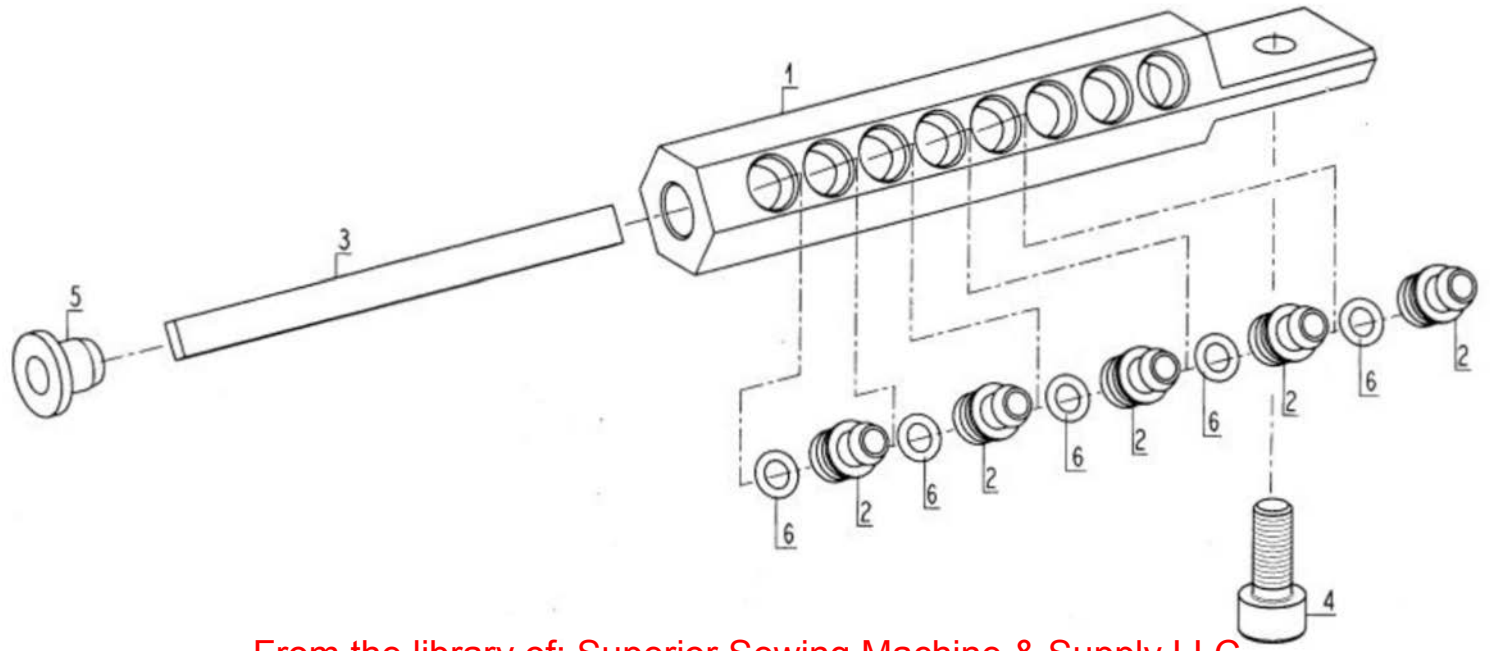




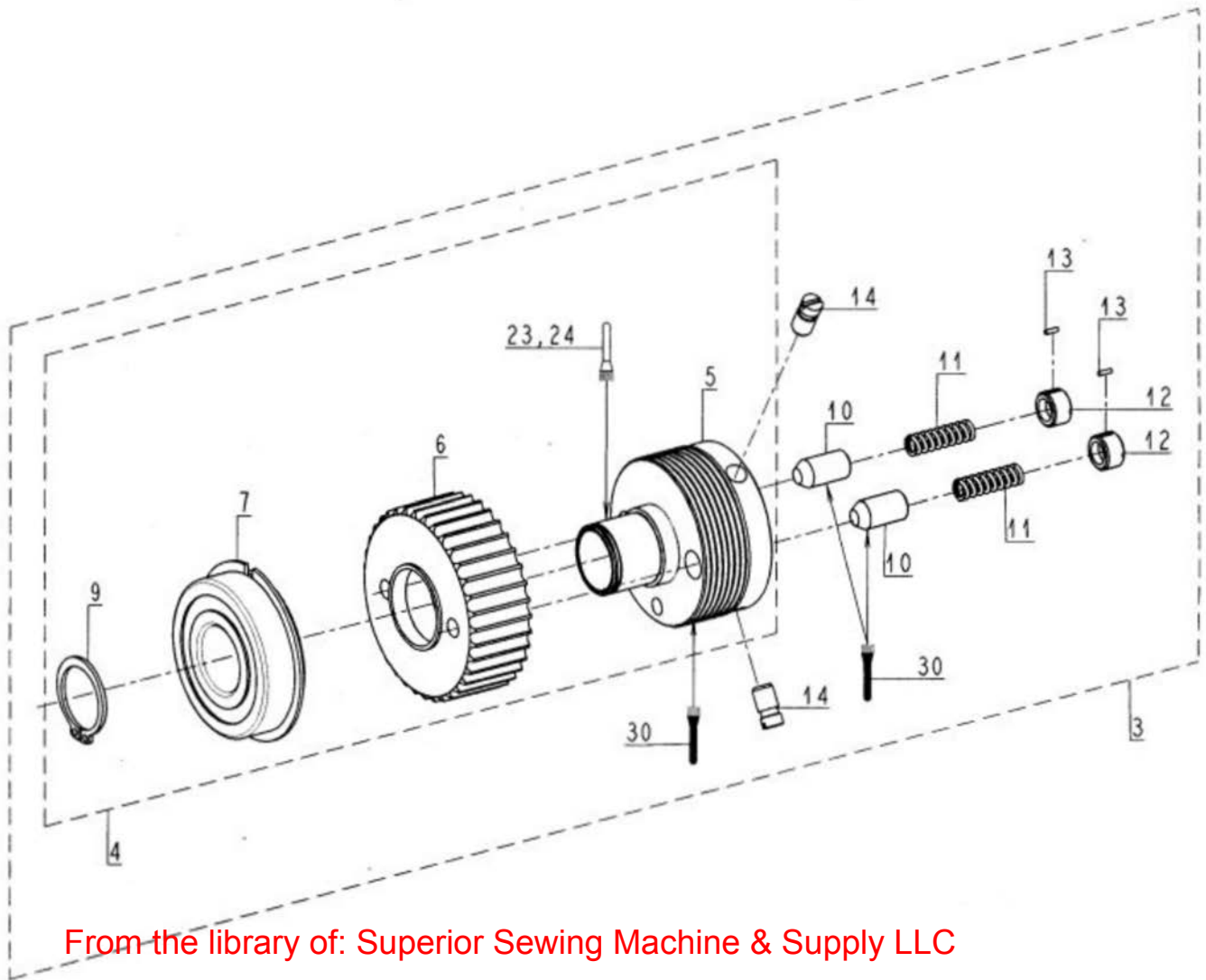




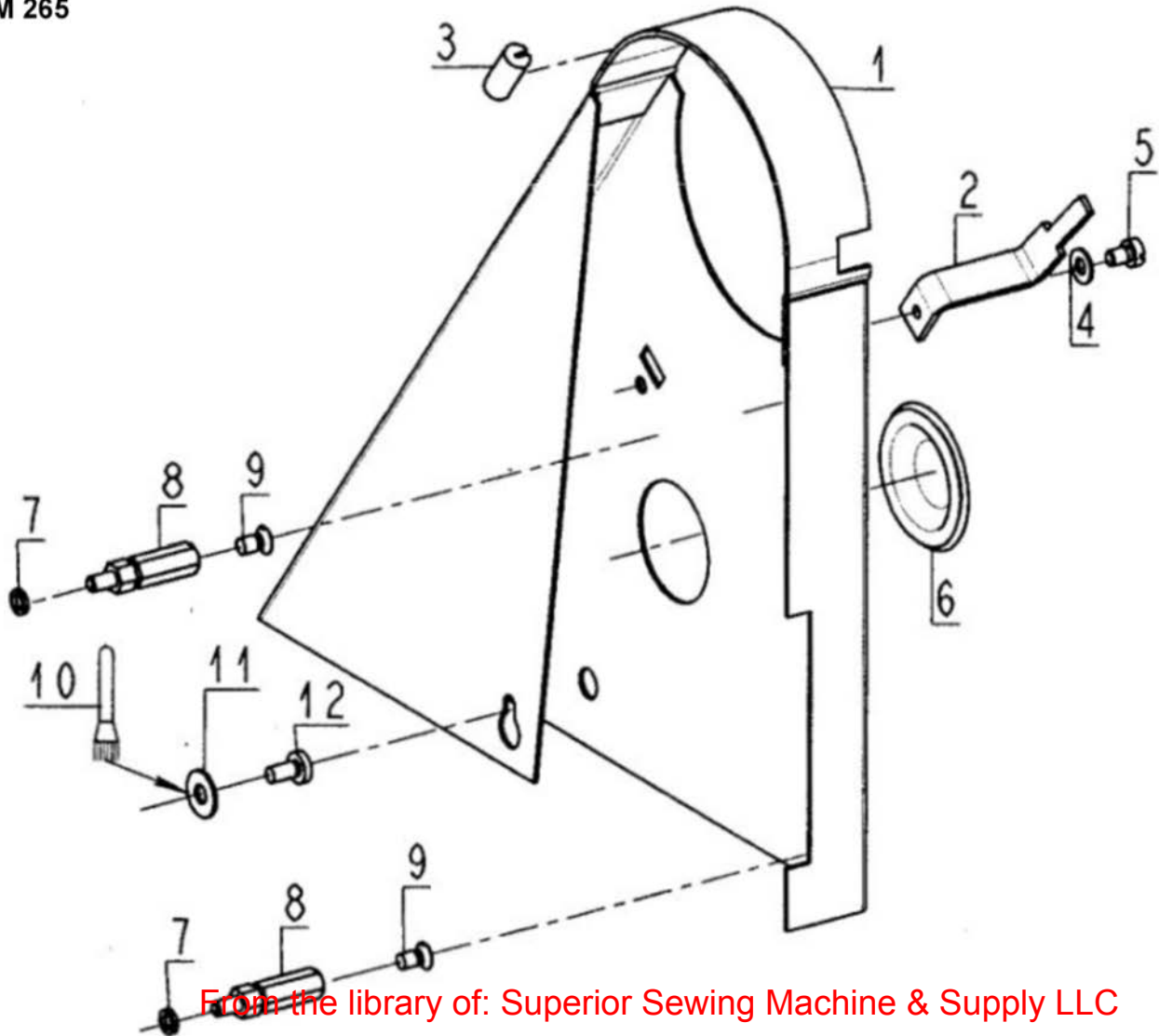
From the library of: Superior Sewing Machine & Supply LLC

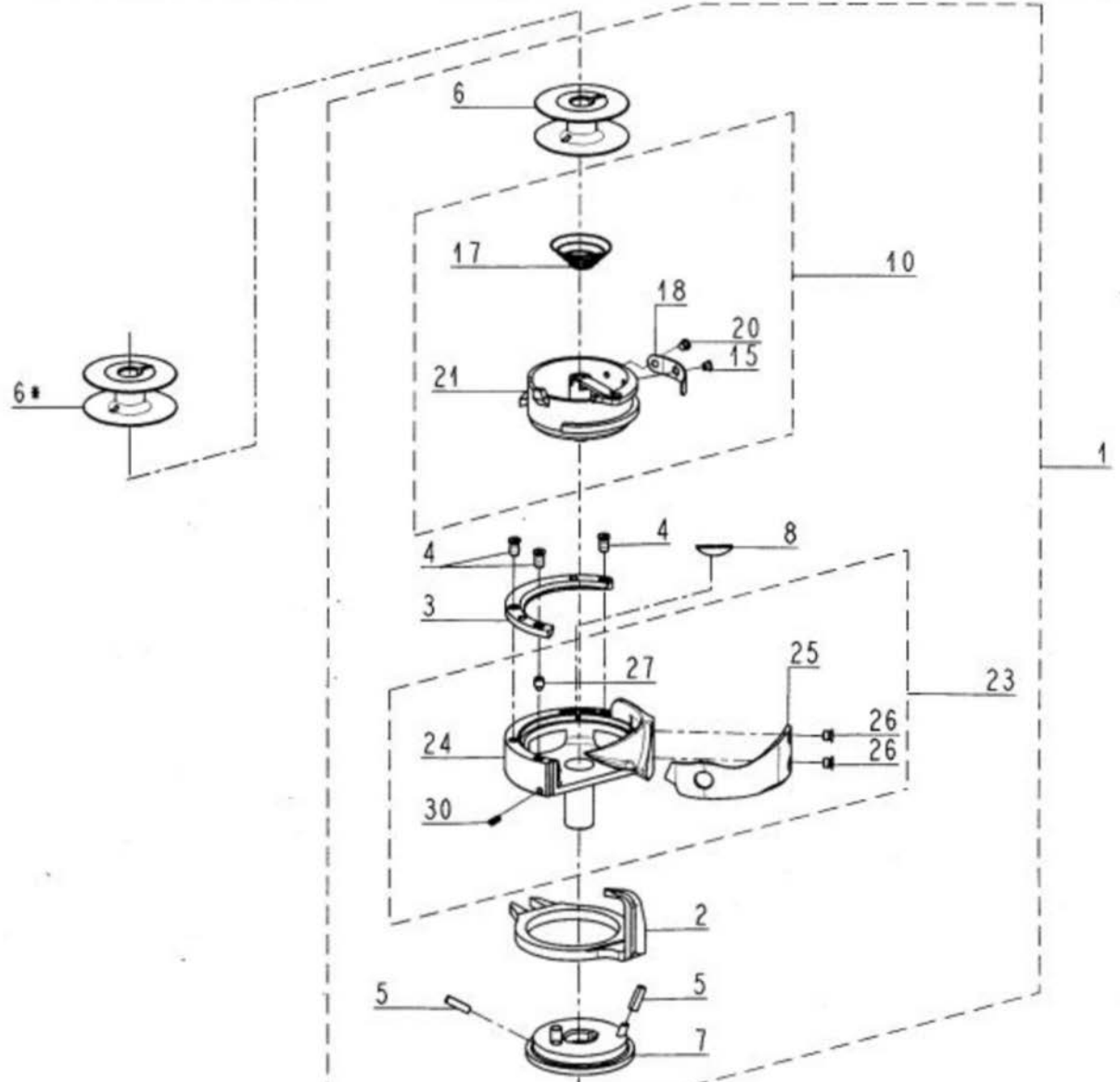


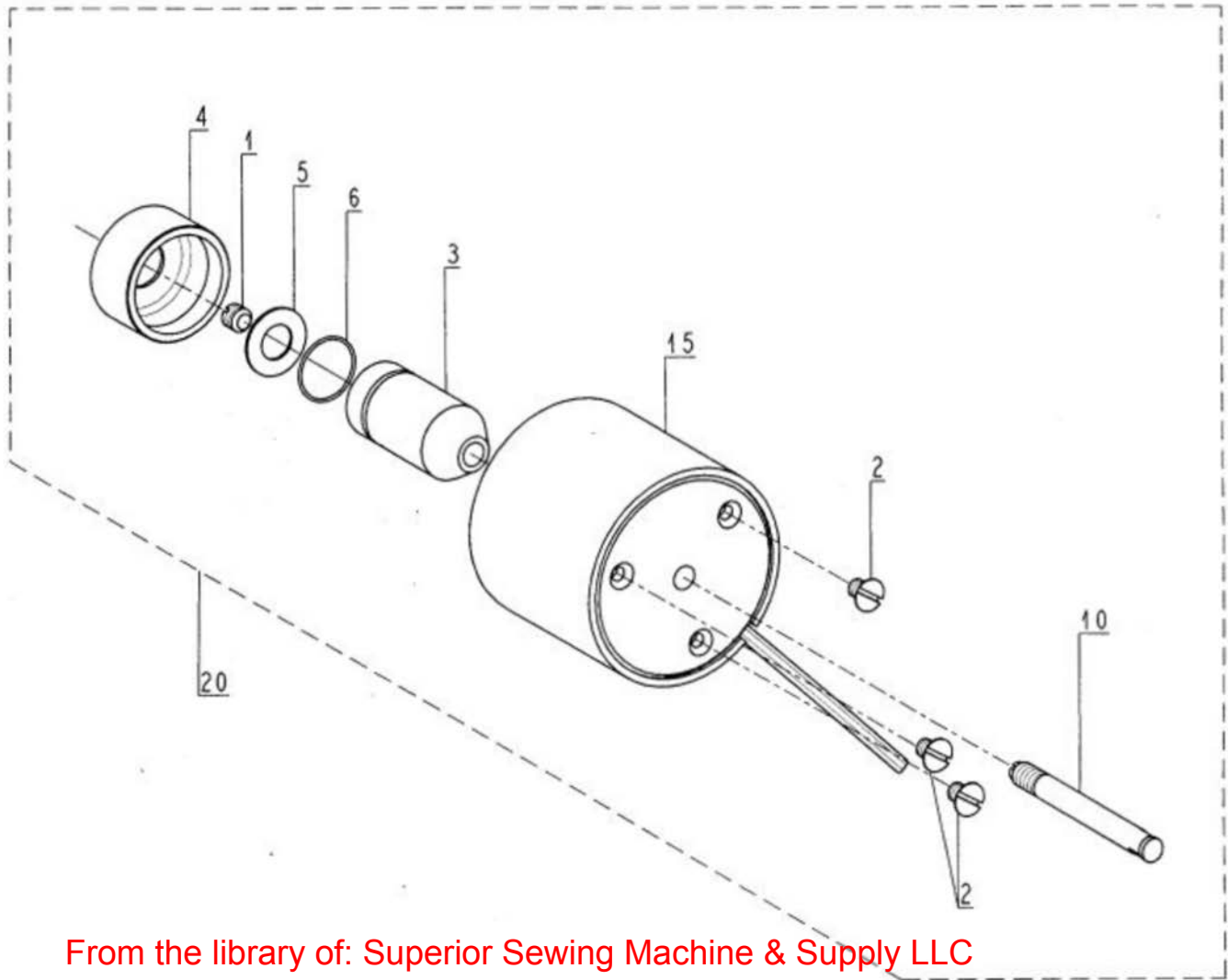
From the library of: Superior Sewing Machine & Supply LLC



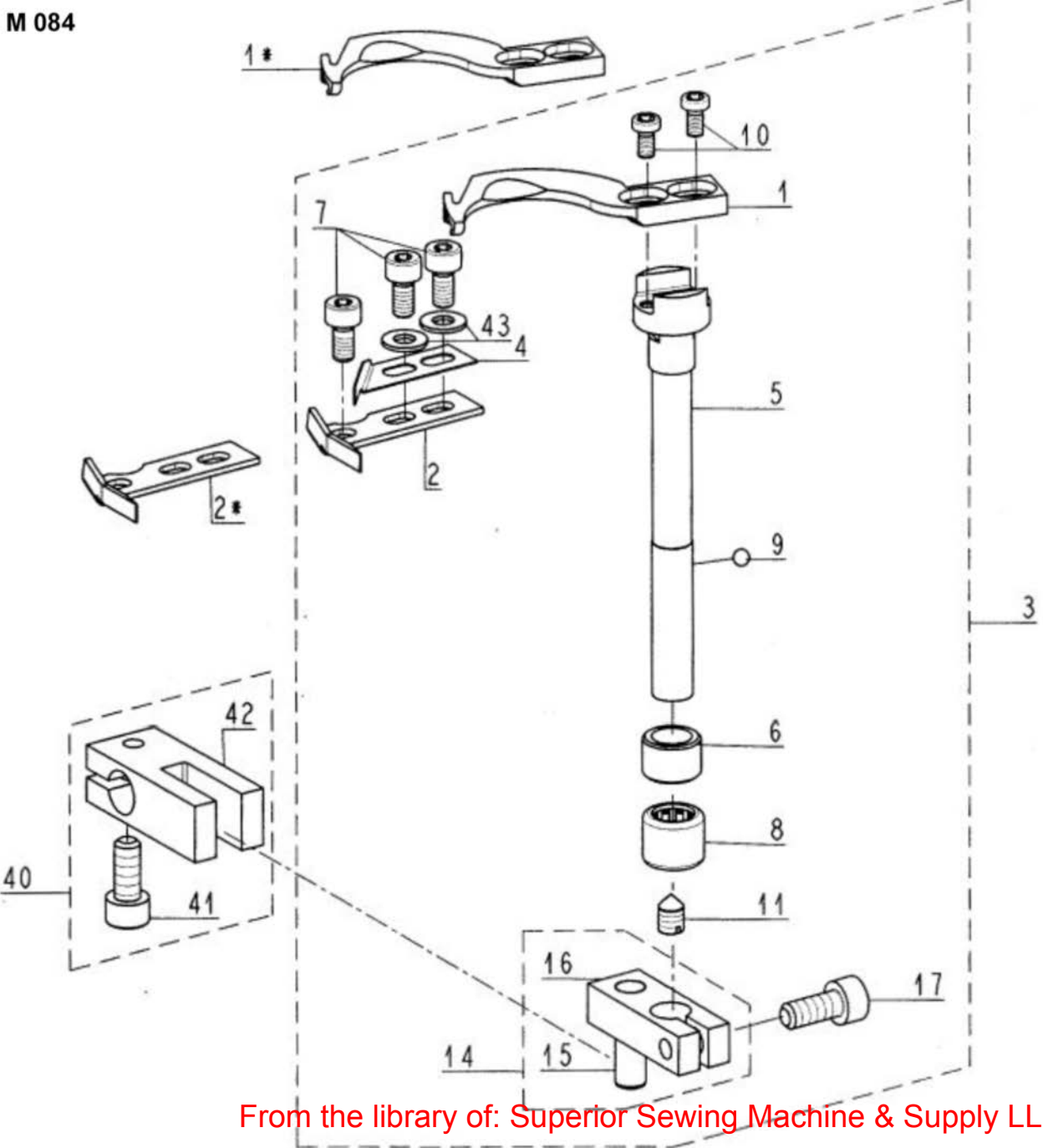
From the library of: Superior Sewing Machine & Supply LLC



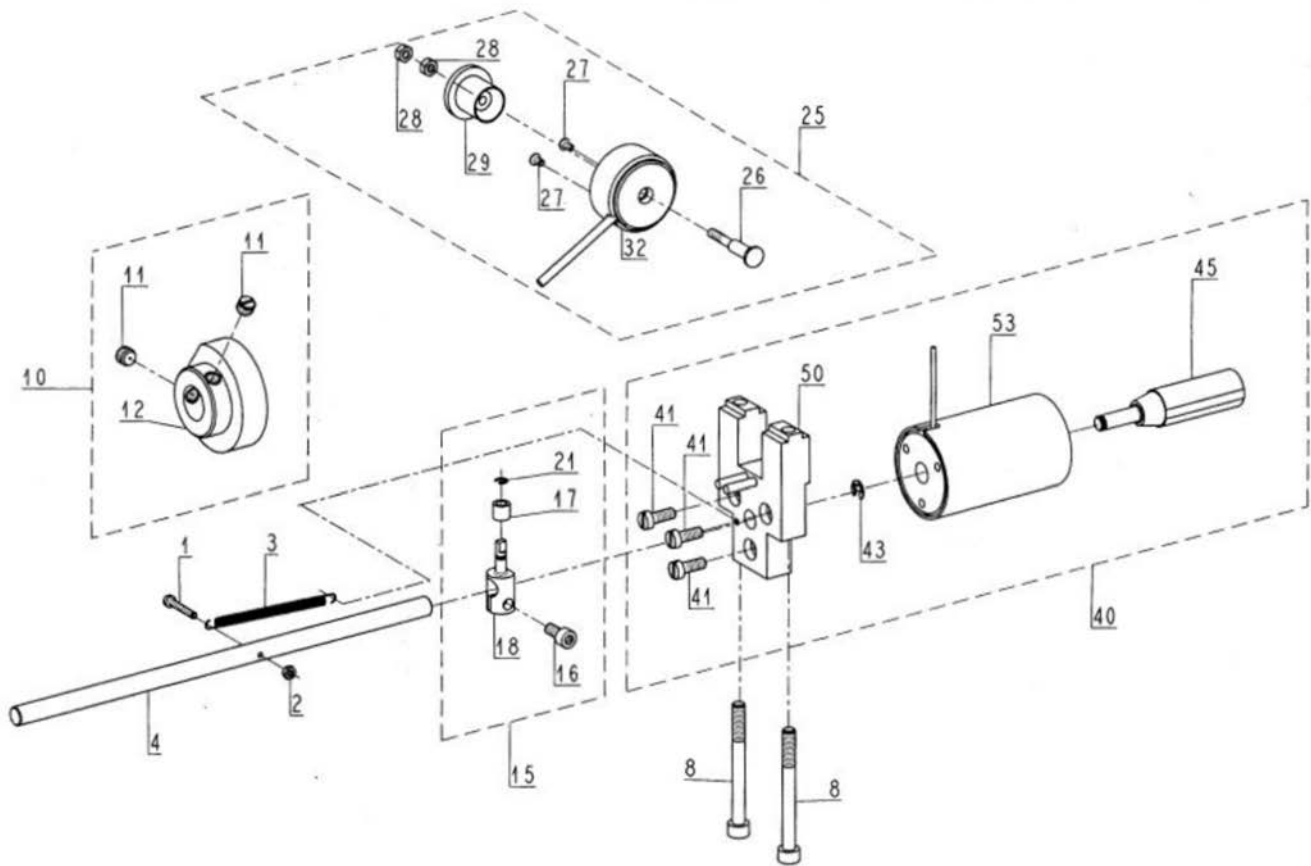




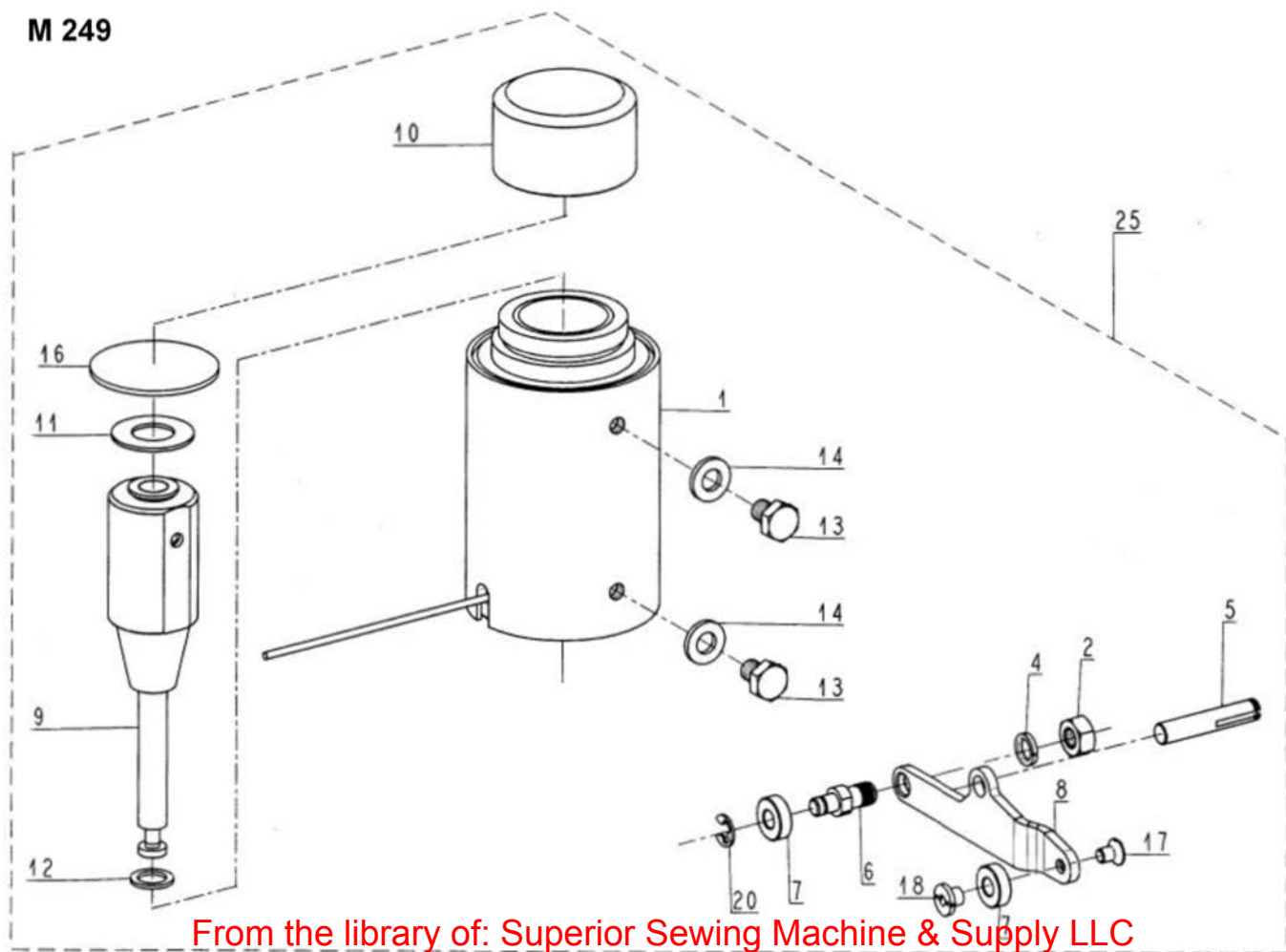
From the library of: Superior Sewing Machine & Supply LLC



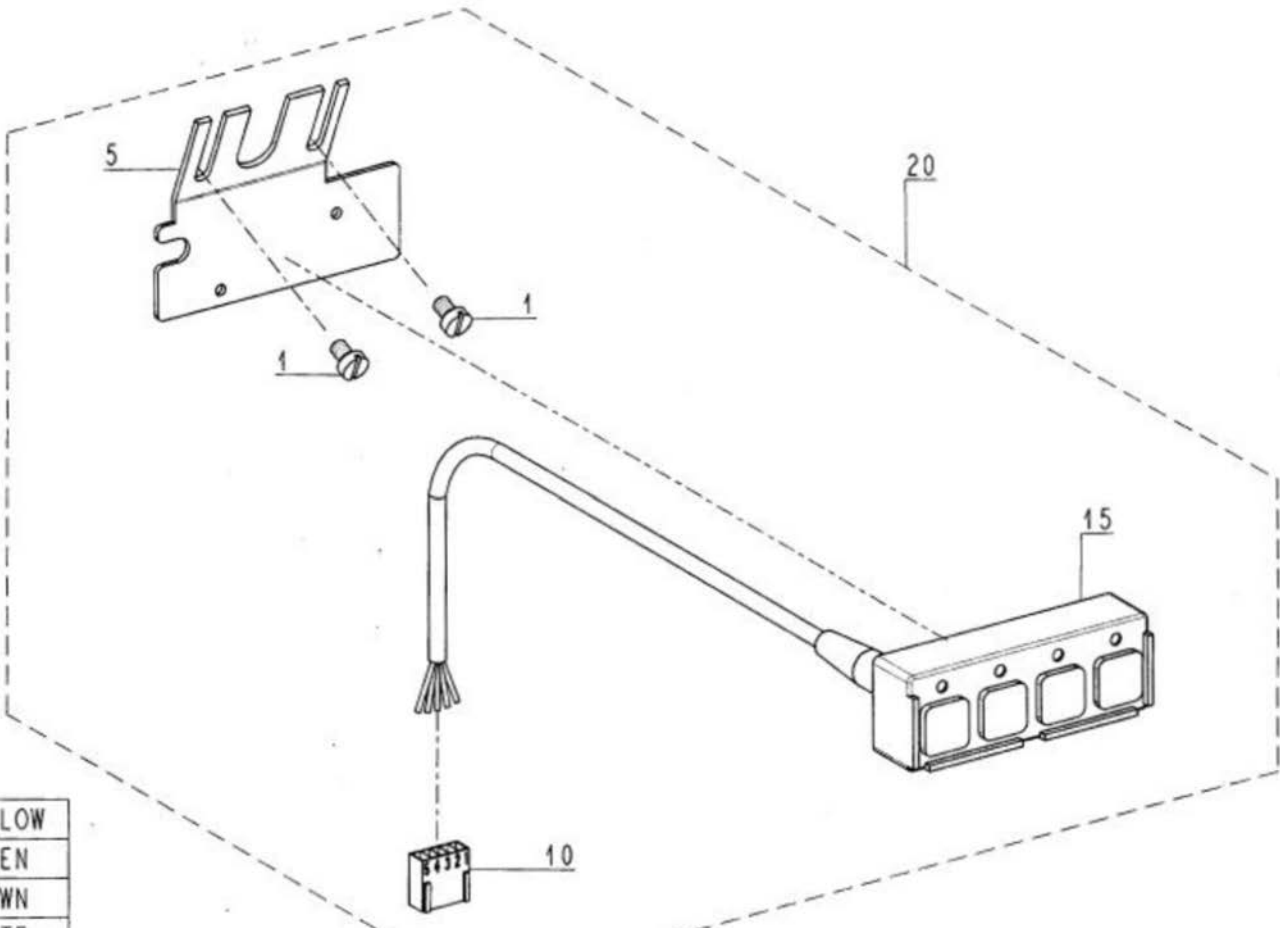




M 249

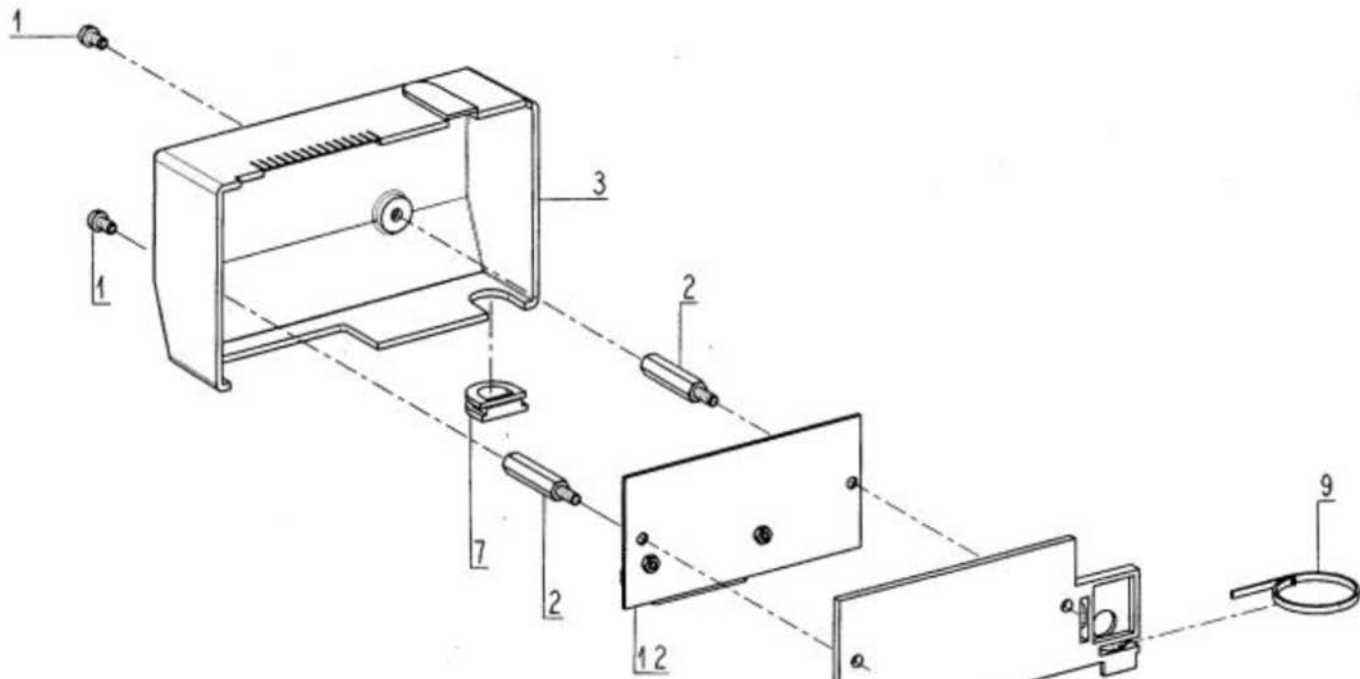


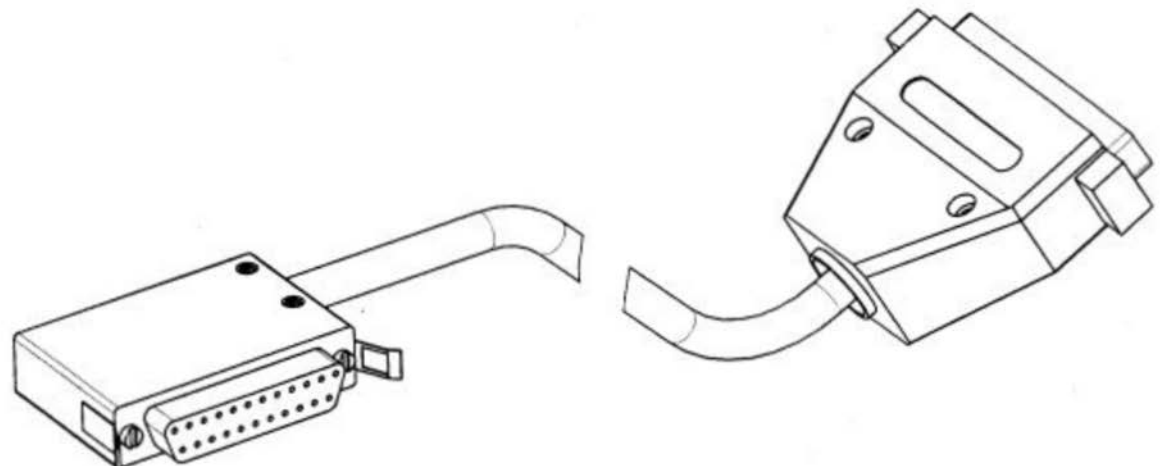
From the library of: Superior Sewing Machine & Supply LLC



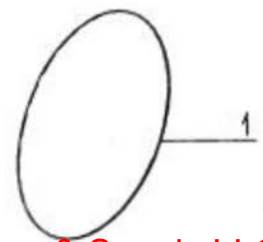
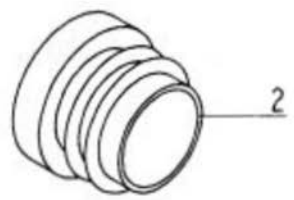
1	ŽLUTÁ	YELLOW
2	ZELENÁ	GREEN
3	HNĚDÁ	BROWN
4	BÍLÁ	WHITE
5	ŠEDÁ	GREY

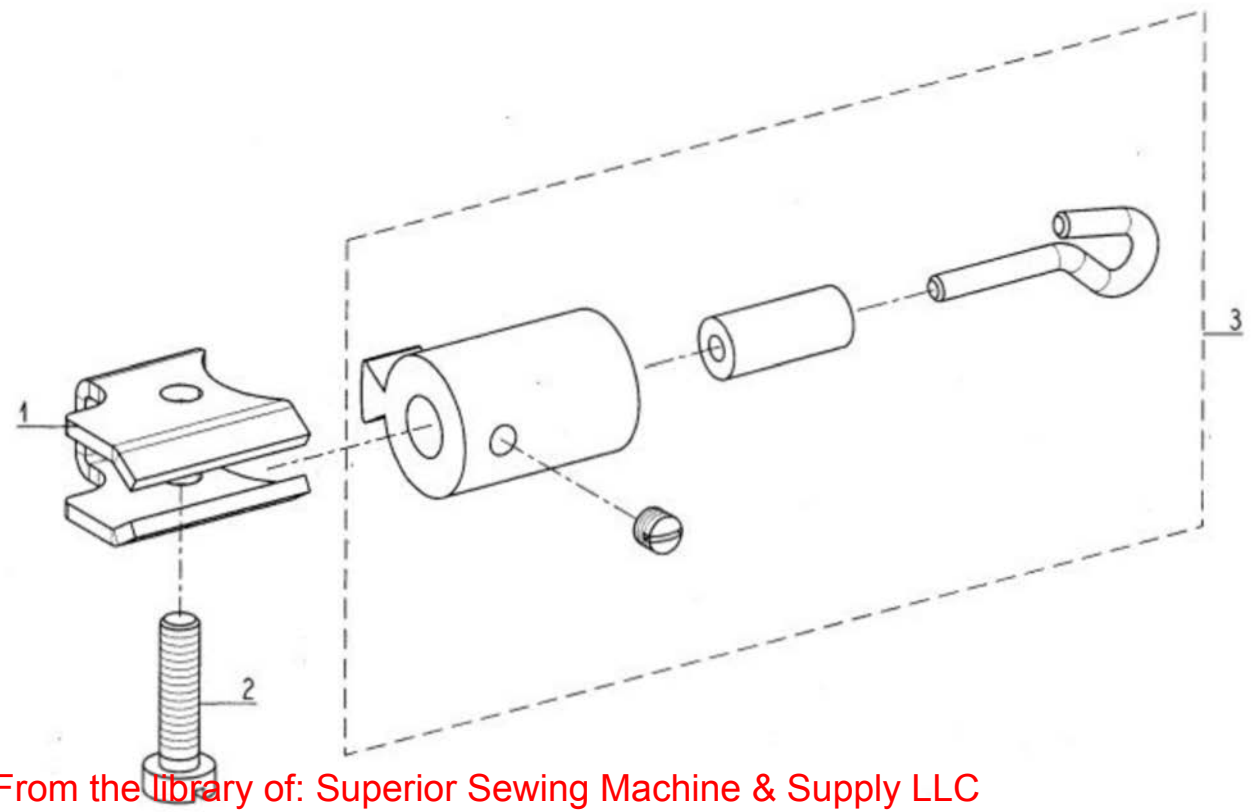
From the library of: Superior Sewing Machine & Supply LLC



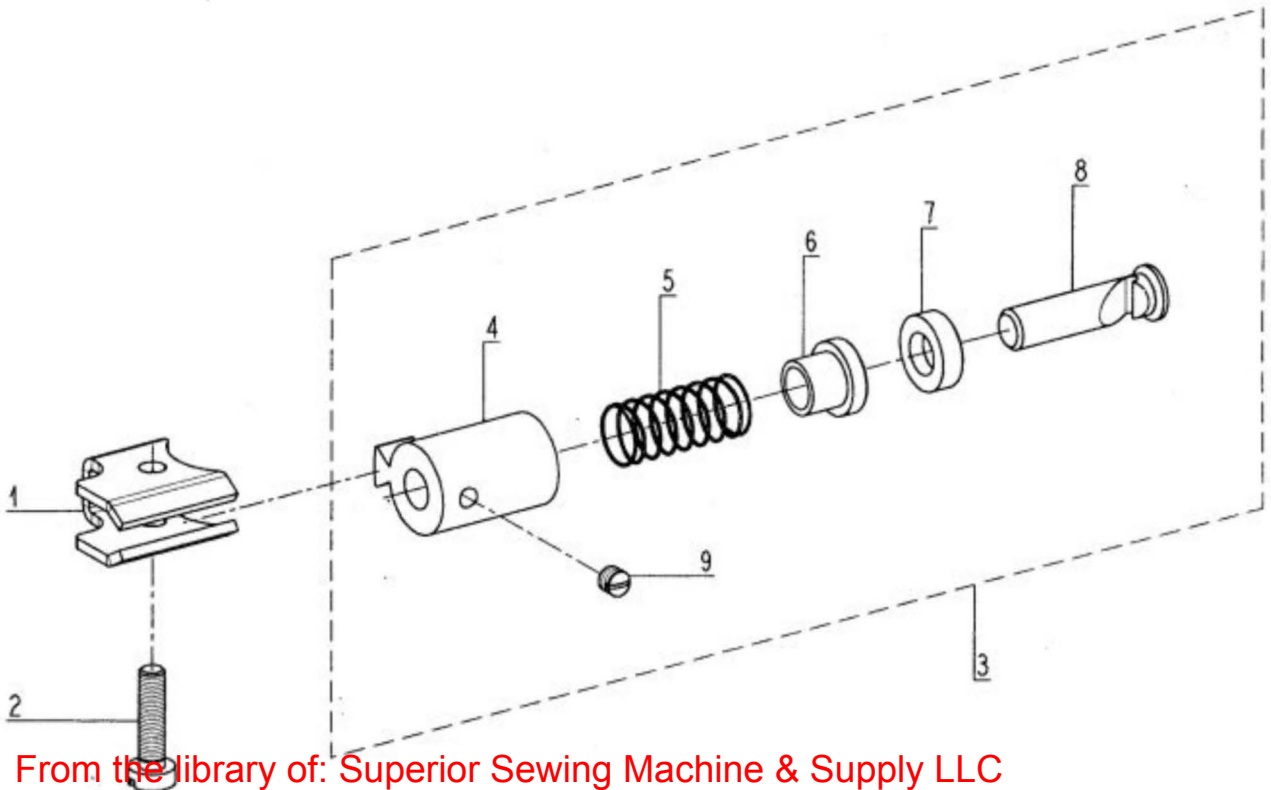


From the library of: Superior Sewing Machine & Supply LLC



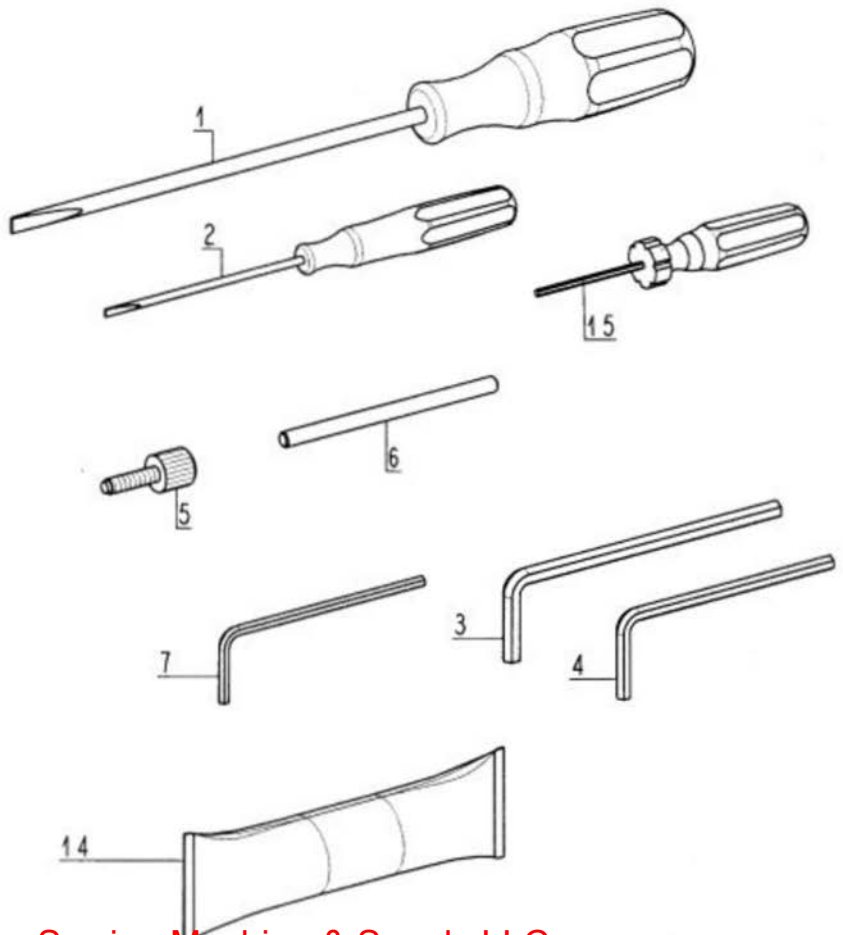
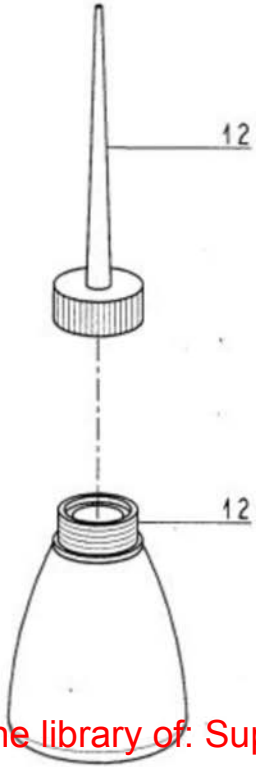


From the library of: Superior Sewing Machine & Supply LLC

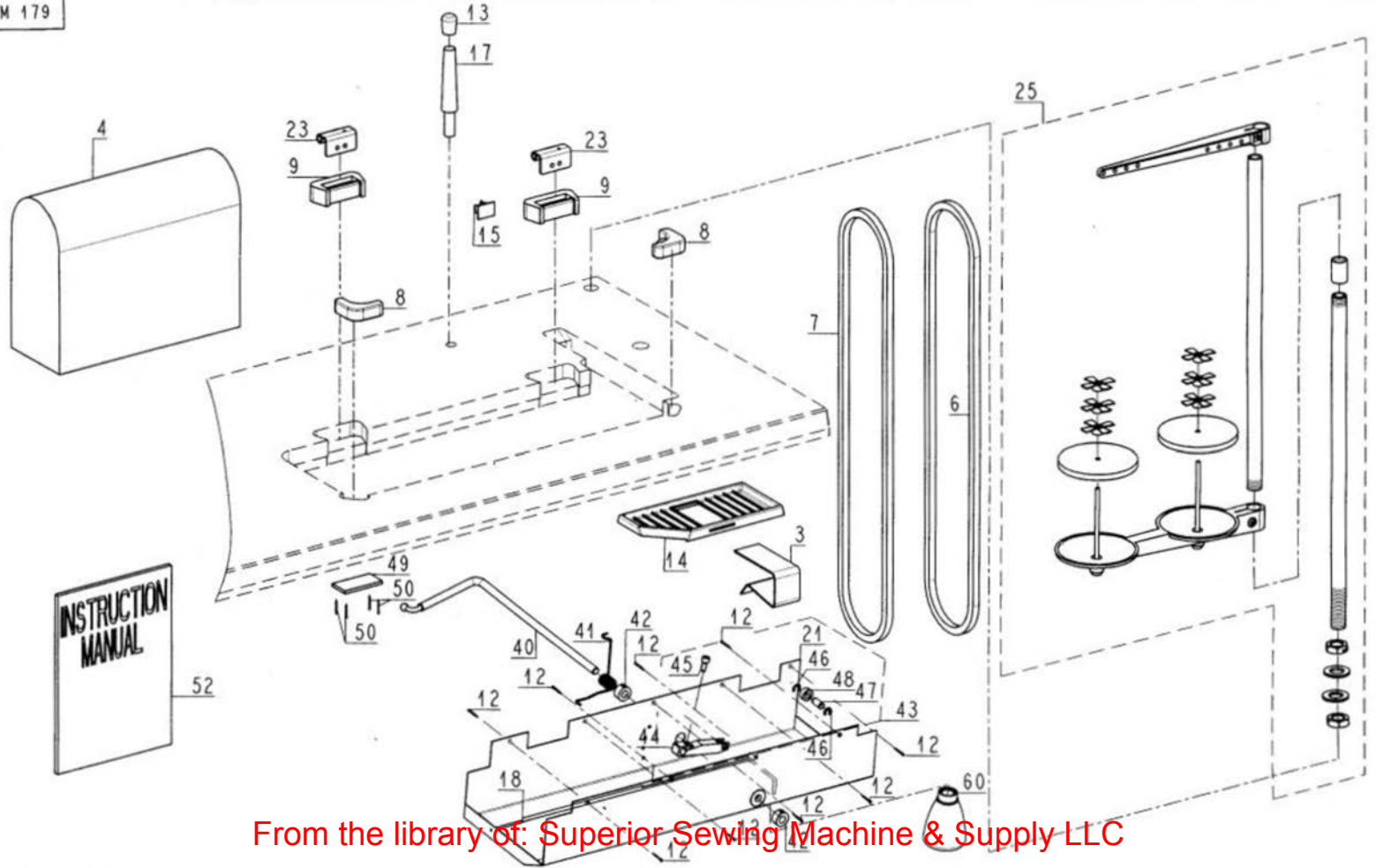


From the library of: Superior Sewing Machine & Supply LLC

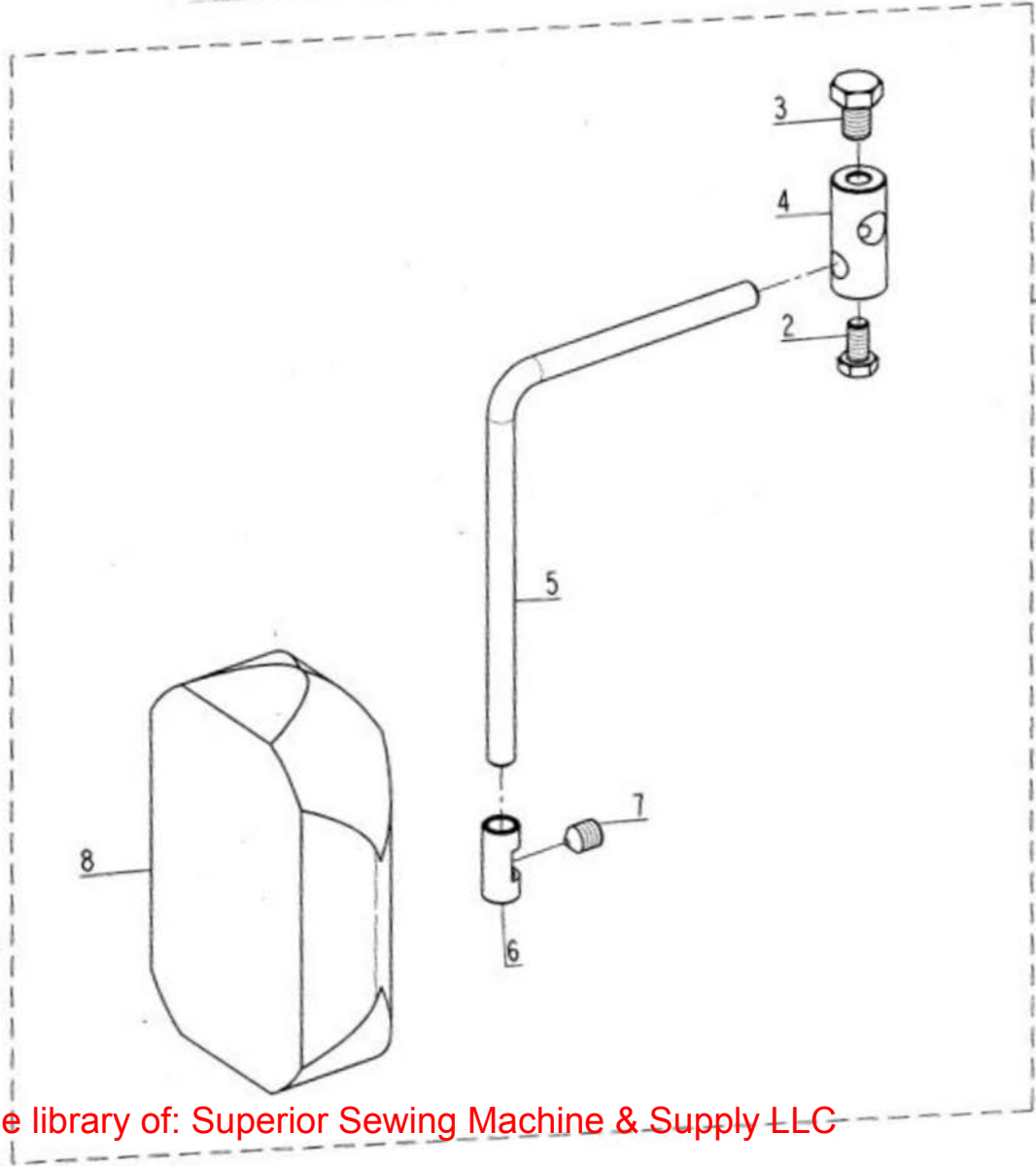




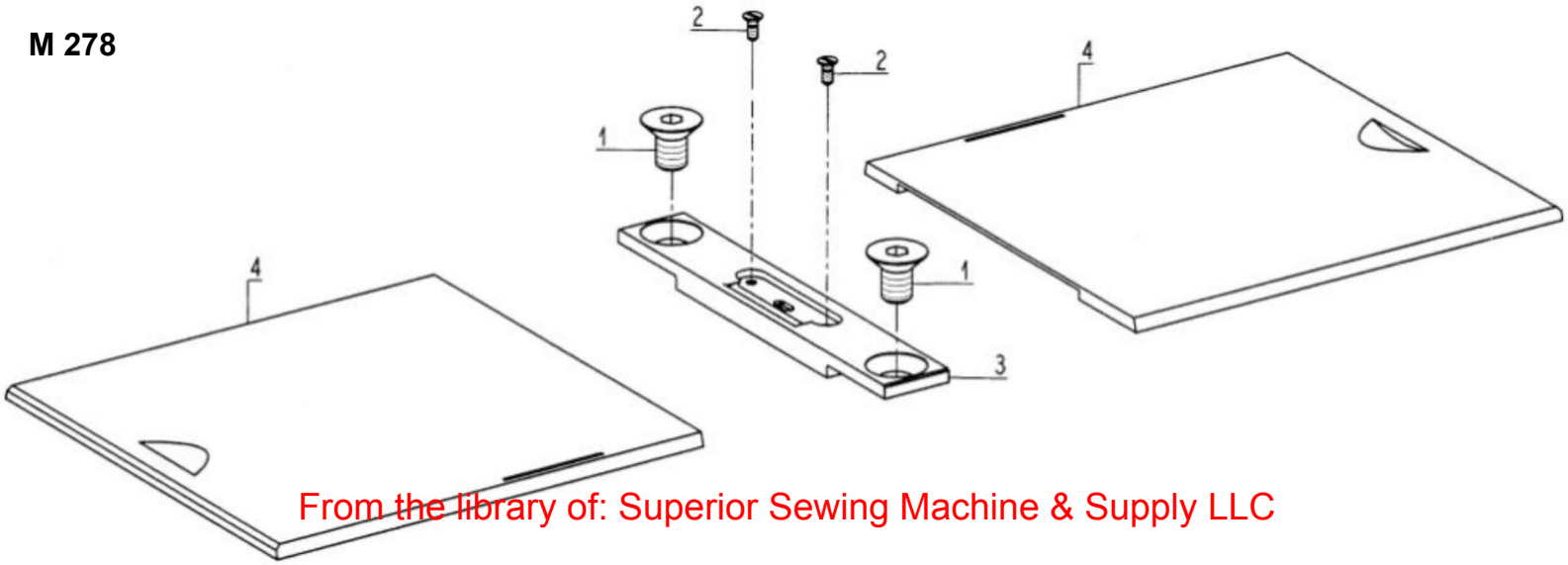
From the library of: Superior Sewing Machine & Supply LLC



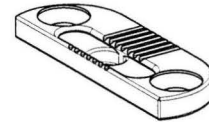
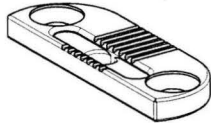
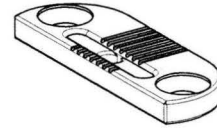
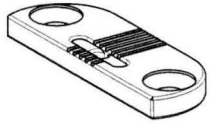
From the library of: Superior Sewing Machine & Supply LLC



M 278

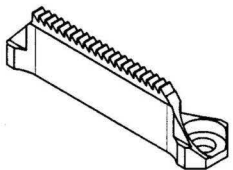


From the library of: Superior Sewing Machine & Supply LLC

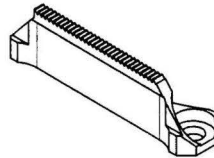


From the library of: Superior Sewing Machine & Supply LLC

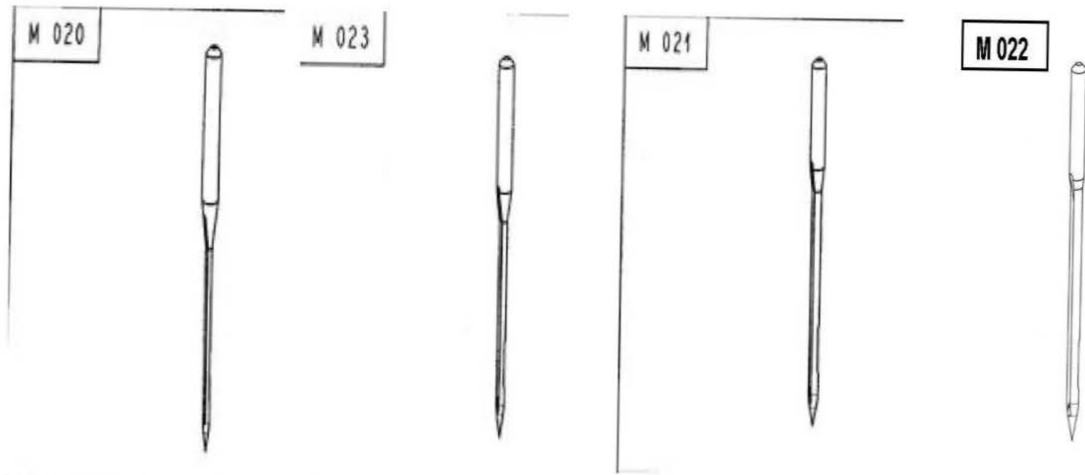
M 279



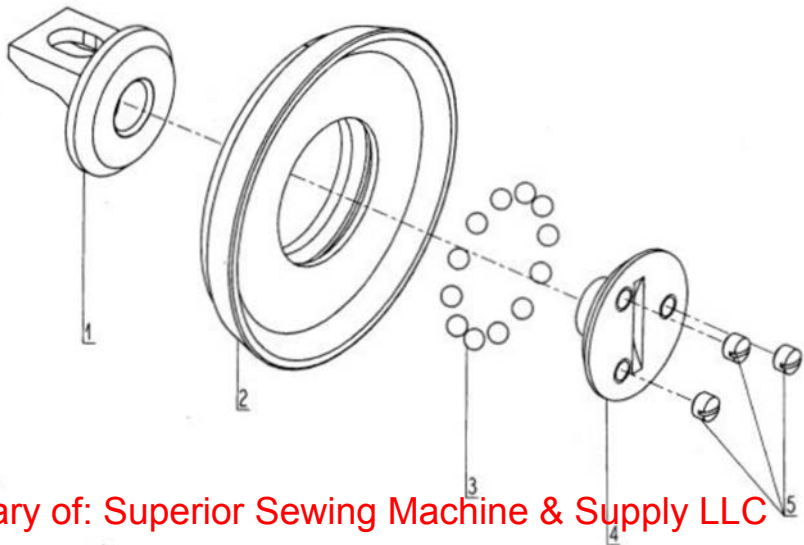
M 280



From the library of: Superior Sewing Machine & Supply LLC

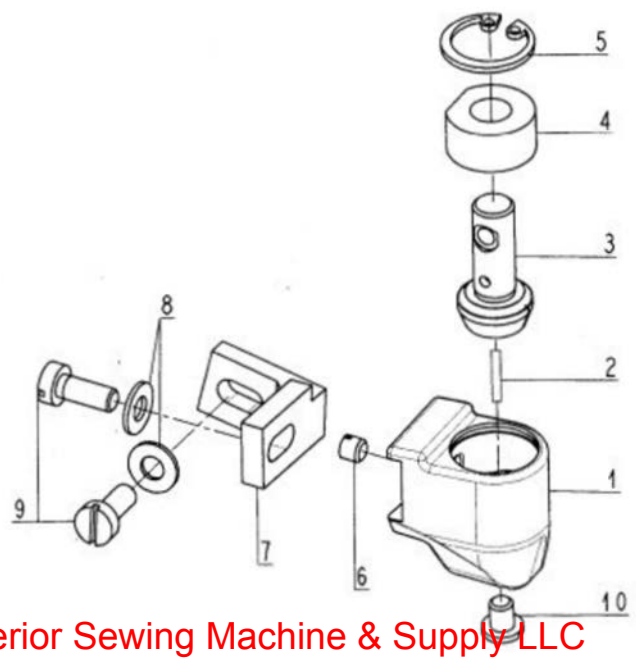


From the library of: Superior Sewing Machine & Supply LLC

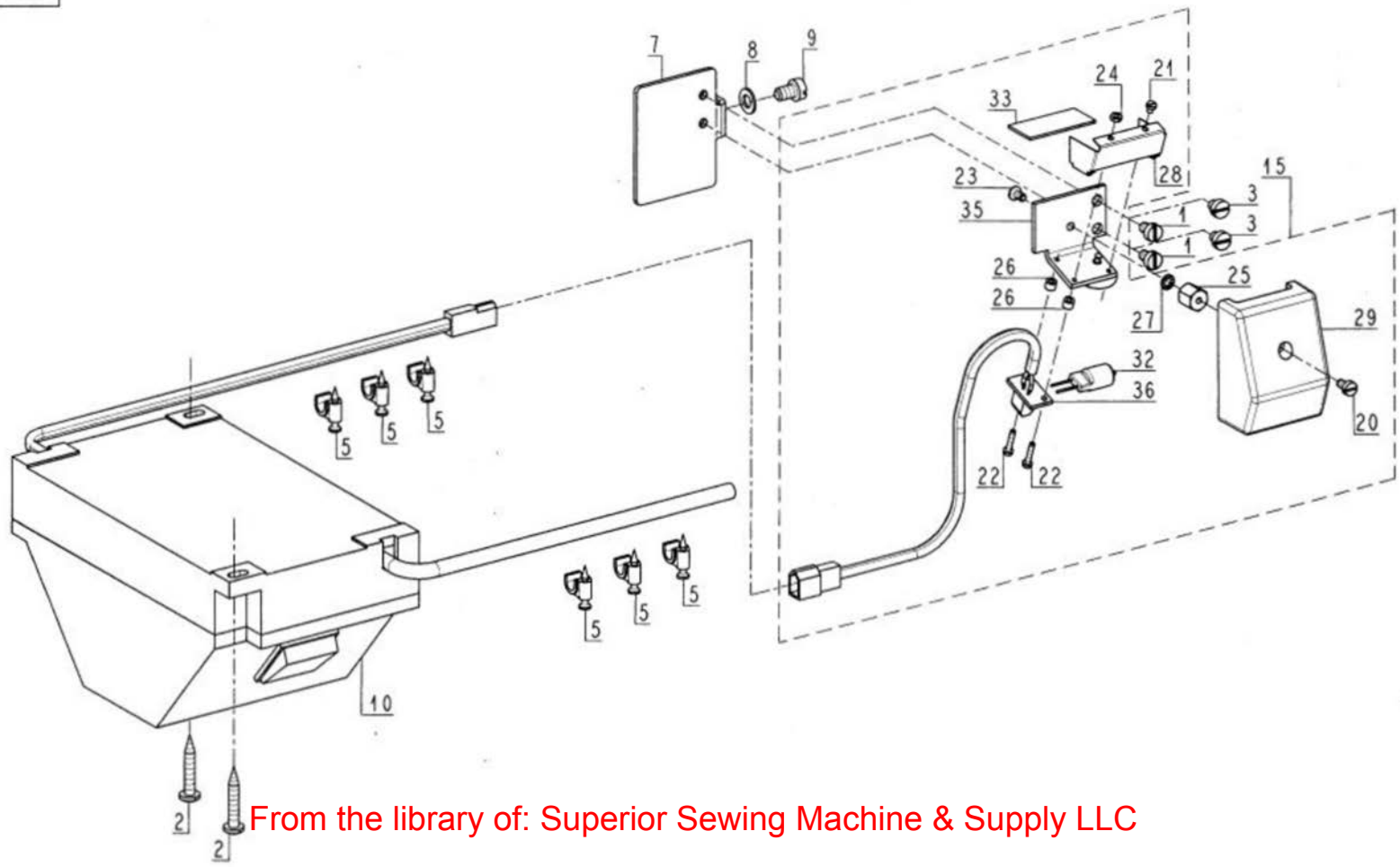


From the library of: Superior Sewing Machine & Supply LLC

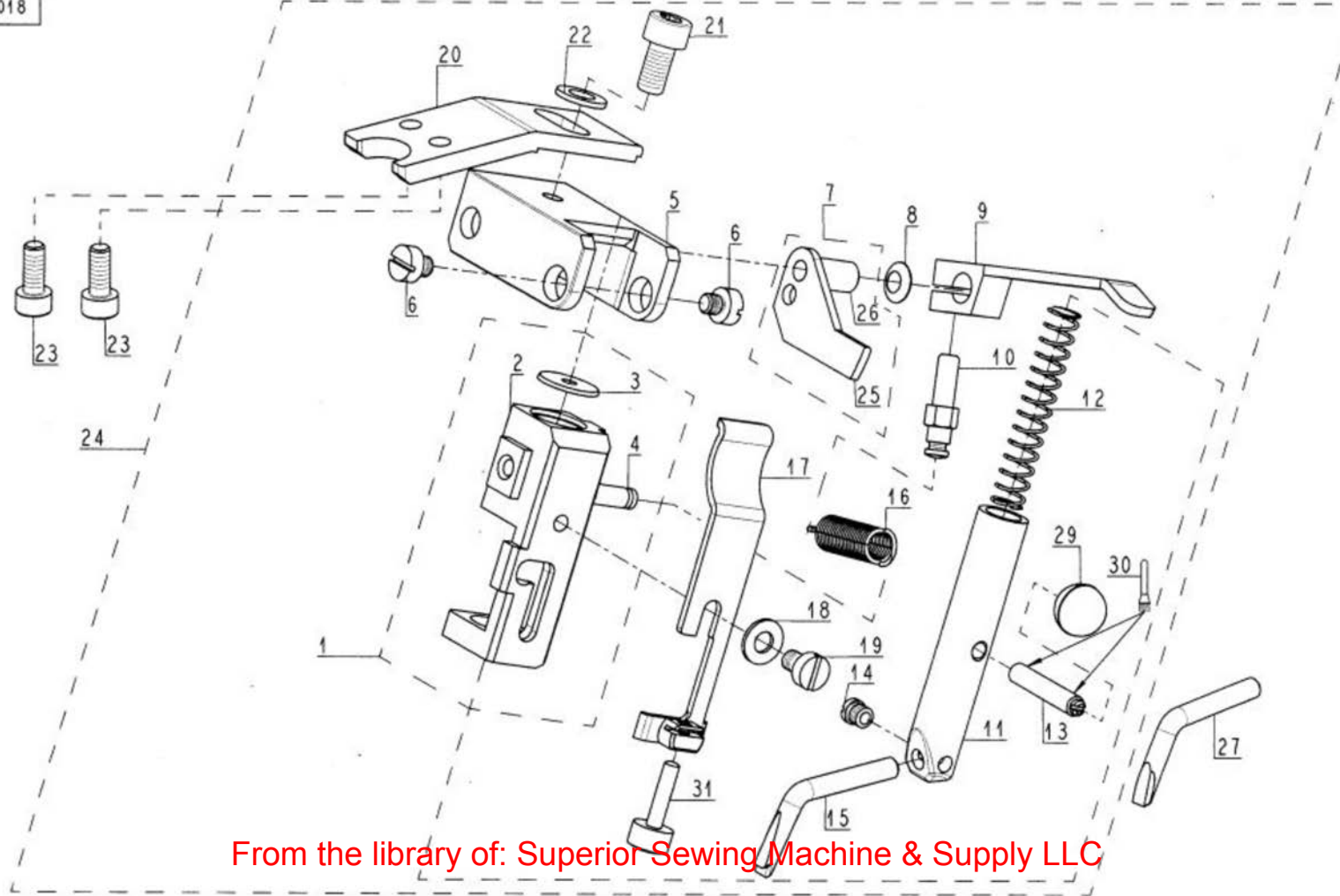




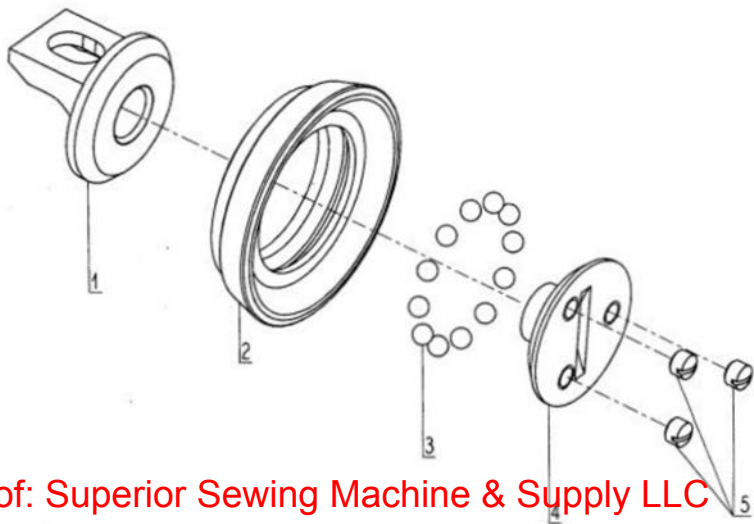
From the library of: Superior Sewing Machine & Supply LLC



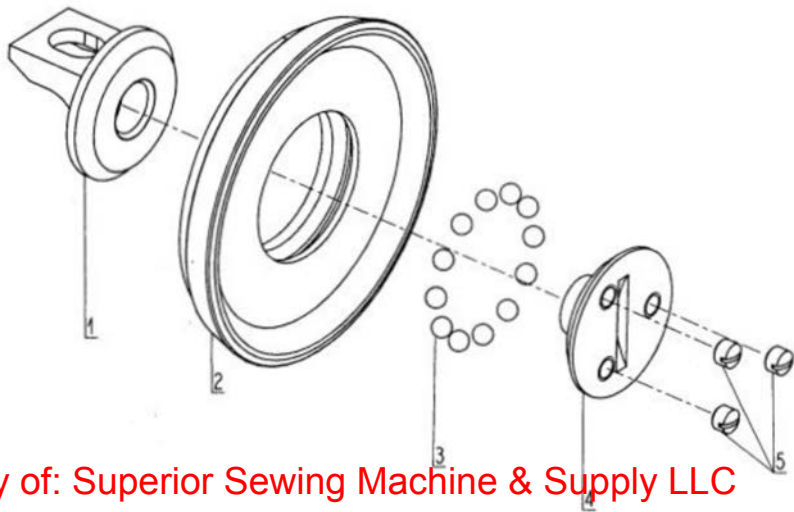
From the library of: Superior Sewing Machine & Supply LLC



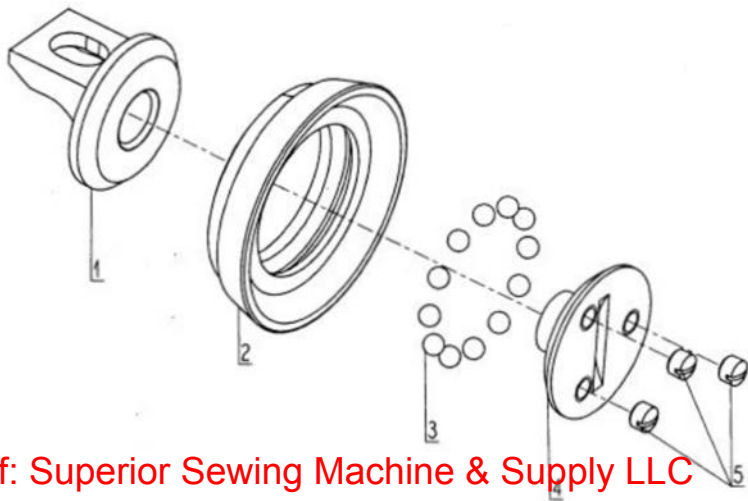
From the library of: Superior Sewing Machine & Supply LLC



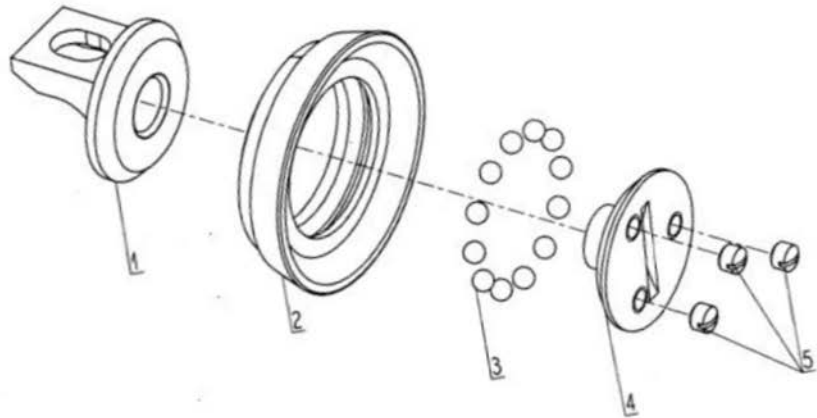
From the library of: Superior Sewing Machine & Supply LLC



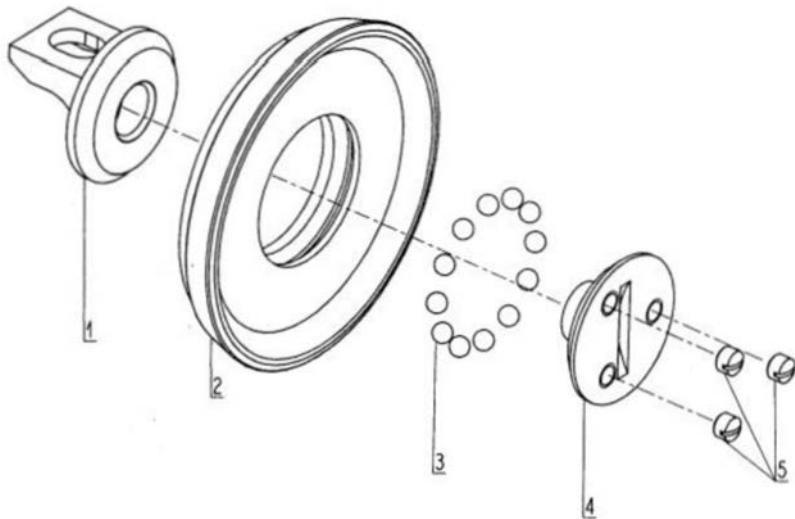
From the library of: Superior Sewing Machine & Supply LLC



From the library of: Superior Sewing Machine & Supply LLC

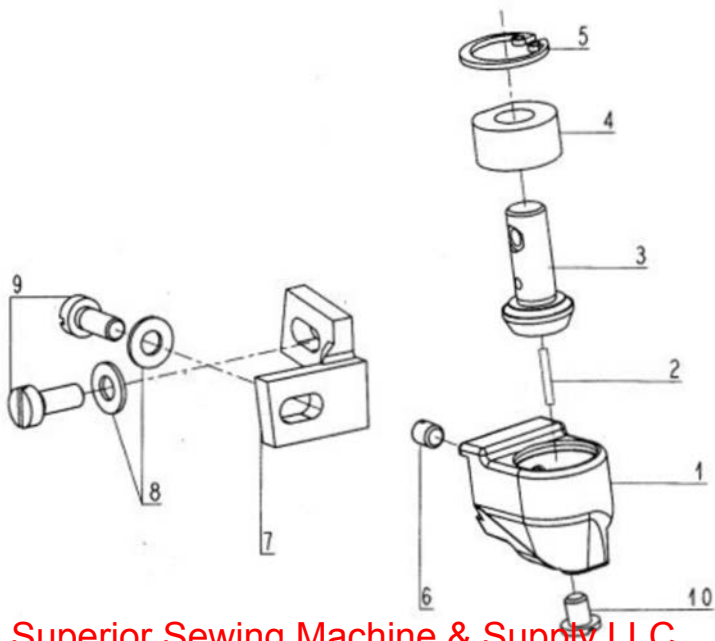


From the library of: Superior Sewing Machine & Supply LLC

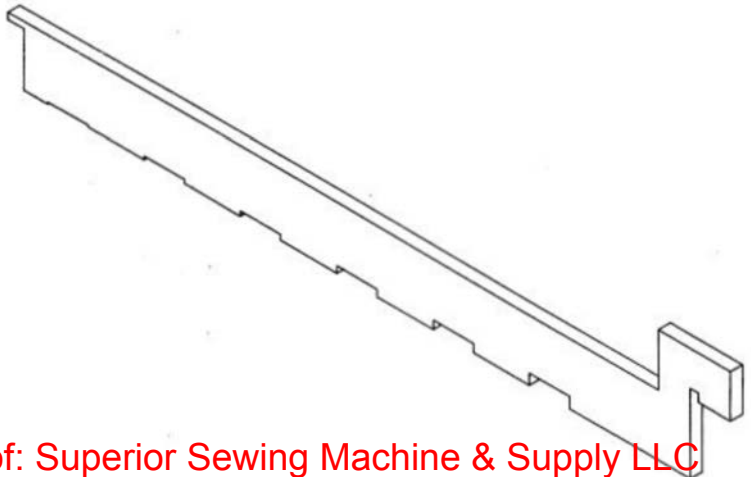


From the library of: Superior Sewing Machine & Supply LLC

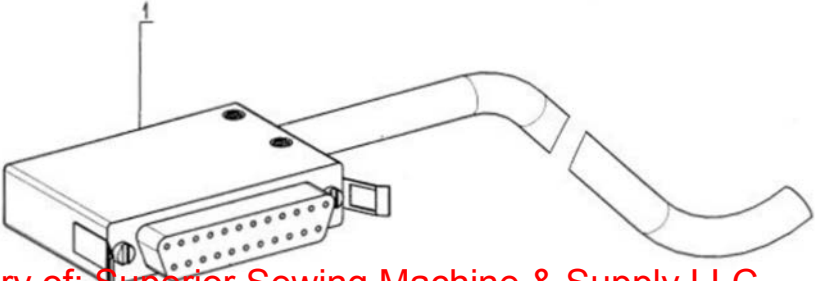




From the library of: Superior Sewing Machine & Supply LLC

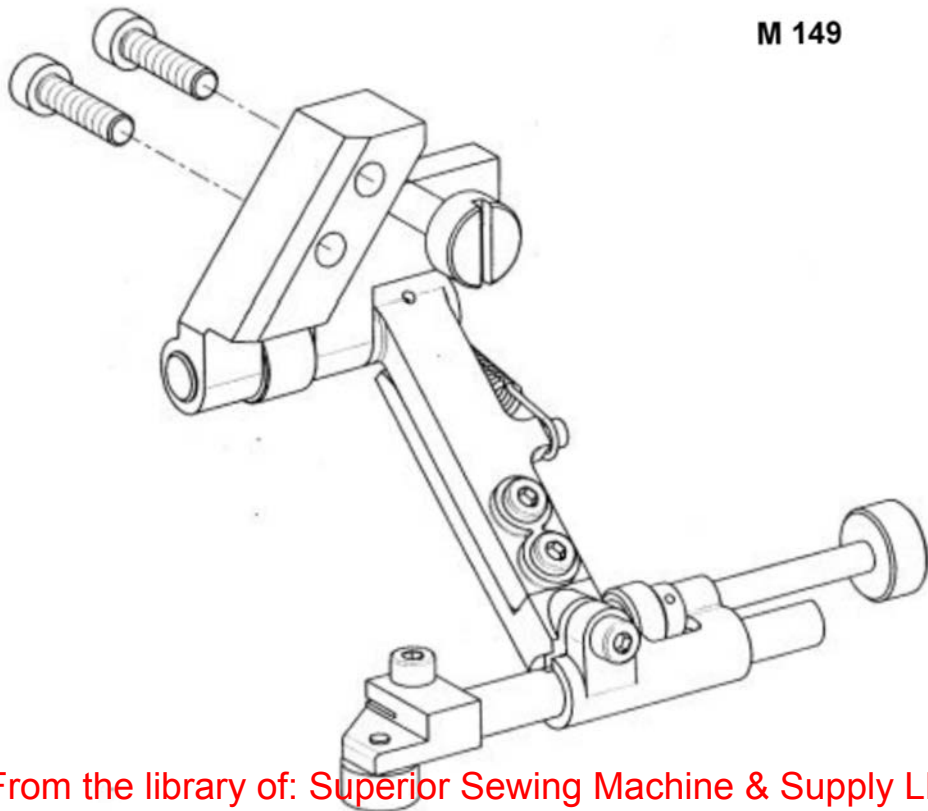


From the library of: Superior Sewing Machine & Supply LLC



From the library of: Superior Sewing Machine & Supply LLC

M 149



From the library of: Superior Sewing Machine & Supply LLC

## M 001

Pos. Det.	Díllec č. Part No.	Název	Denomination
1	S080 111330	ŠROUB	SCREW
3	S080 120319	ŠROUB M4 x 5	SCREW M4 x 5
4	S080 120410	ŠROUB M4 x 8	SCREW M4 x 8
5	9205 102468	ŠROUB M6 x 6	SCREW M6 x 6
7	S309 798511	ŠROUB M5 x 12	SCREW M5 x 12
8	S080 126102	ŠROUB M5 x 8	SCREW M5 x 8
9	S080 126132	ŠROUB M4 x 35	SCREW M4 x 35
13	S080 163142	MATICE	NUT
17		VIZ POS. 114	SEE 114
18	S080 310468	KOLÍK	PIN
21	S980 027610	RUČNÍ KOLO	HAND WHEEL
22	S080 615021	ZVEDACÍ PÁKA	LIFTING LEVER
23		VIZ POS. 114	SEE 114
25	S080 831665	KRYT ZADNÍ	COVER BACK
26	S080 836476	KONZOLA	CONSOLE
27	S080 836485	ŠÍPKA	ARROW
28	0271 000260	NUŽ	KNIFE
31			
32			
33		VIZ POS. 125	SEE 125
34	S283 002005	HADIČKA LÉKAR. OLEJ.	OIL HOSE
38	S321 000000	ZÁTKA	PLUG
39	S323 007065	LOŽISKO KU 1010	BEARING KU 1010
41	0271 000223	ŠROUB	SCREW
42	S708 130002	KNOT MAZACÍ	OIL WICK
48	S981 025290	VODIČ	GUIDE
50	S080 161168	MATICE M5	NUT
53	0221 110154	VODIČ ÚPLNÝ	GUIDE COMPLETE
54	0037 001280	PODLOŽKA NAPÍNAČE	WASHER OF TENSIONER
55		VIZ POS. 48	SEE 48
56	0396 110470	PRUŽINA	SPRING
57		VIZ POS. 48	SEE 48
58			
59		VIZ POS. 48	SEE 48
60		VIZ POS. 48	SEE 48
61	0993 411208	RYH. MATICE	KNURLED NUT
65	S981 036164	NAVÍJEČ	WINDER
66	0067 320150	PRUŽINA	SPRING
67		VIZ POS. 65	SEE 65
68		VIZ POS. 65	SEE 65
69	0367 170040	PRUŽINA	SPRING
70	0396 170060	POUZDRO	CASE
71	0396 170080	PRUŽINA	SPRING
72		VIZ POS. 65	SEE 65
73	0893 037656	ŠROUB M4 x 8	SCREW
74	0993 031357	ŠROUB M4 x 8	SCREW
78	0268 170063	TĚLESO NAVÍJEČE	BODY OF WINDER
79	S981 043503	HŘÍDEL ÚPLNÁ	SHAFT CPL.
80	0268 170103	PÁKA ÚPLNÁ	LEVER CPL.
81		VIZ POS. 65	SEE 65
82		VIZ POS. 65	SEE 65

Pos. Det.	Díllec č. Part No.	Název	Denomination
83	9357 000050	PODLOŽKA	WASHER
84		VIZ POS. 65	SEE 65
85	0367 170083	KOLO NAVÍJEČE	WHEEL OF WINDER
86		VIZ POS. 65	SEE 65
87	9205 102168	ŠROUB M5 x 6	SCREW M5 x 6
88	0998 861590	O-KROUŽEK	O-RING
89		VIZ POS. 65	SEE 65
92	S981 043496	ZVEDACÍ HŘÍDEL	LIFTING SHAFT
93	S080 839312	ZVEDACÍ PLECH	LIFTING SHEET
94	S311 732050	POJ. KROUŽEK	RETAINING RING
95	S980 060175	PÁKA	LEVER
98	S981 043497	NAPINACÍ Kladka ÚPL.	TENSION ROLLER CPL.
99		VIZ POS. 98	SEE 98
100		VIZ POS. 98	SEE 98
101	S311 733100	POJ. KROUŽEK	RETAINING RING
102		VIZ POS. 98	SEE 98
103	S324 000091	LOŽISKO 6000 ZZ	BEARING 6000 ZZ
106	S981 045540	PÁSOVÉ KOLO ÚPLNÉ	BELT WHEEL CPL.
107	9205 102798	KOLÍK	PIN
108			
109			
111		VIZ POS. 106	SEE 106
112		VIZ POS. 106	SEE 106
114	S981 060200	PÁKA ÚPLNÁ	LEVER CPL.
115	S981 052054	HADIČKA ÚPLNÁ	HOSE CPL.
116	S981 045570	ŘEMENICE ÚPLNÁ	PULLEY CPL.
117	0244 000700	ŠROUB	SCREW
118		VIZ POS. 116	SEE 116
120	S981 045545	KOLO NAVÍJEČE ÚPLNÉ	WHEEL OF WINDER CPL.
121	S080 111343	ŠROUB	SCREW
122		VIZ POS. 120	SEE 120
125	S981 052040	MAZACÍ SKŘÍŇKA ÚPLNÁ	LUBRICATING BOX CPL.
126	S080 120216	ŠROUB M3 x 5	SCREW M3 x 5
127		VIZ POS. 125	SEE 125
128		VIZ POS. 125	SEE 125
129	S080 826395	KRYTKA	COVER
132	S273 022035	O-KROUŽEK	O-RING
133	S309 281808	ŠROUB M8 x 8	SCREW M8 x 8
134	S321 951380	VÍKO	COVER
136	S980 039106	ŠROUB	SCREW
135	S080 424164	KONCOVKA	TERMINAL
137		VIZ POS. 136	SEE 136
138		VIZ POS. 136	SEE 136
139	S080 940178	VLOŽKA	INSERT
140		VIZ POS. 125	SEE 125
141	S735 955136	STUPNICE RUČNÍHO KOLA	HAND WHEEL SCALE
142	S080 955132	ŠÍPKA SMĚRU OTÁČENÍ	ARROW OF ROTATION SENSE
143	S080 955135	ŠTÍTEK KNOFLÍKU DÉLKY STEHU	LABEL RELATED TO STITCH LENGTH REGULATION KNOB
148			
150	S321 001000	ZÁTKA PE	PLUG
151		VIZ POS. 125	SEE 125
152		VIZ POS. 125	SEE 125
153		VIZ POS. 125	SEE 125
154	S273 001003	O-KROUŽEK	O-RING
156	S080 126066	ŠROUB	SCREW
157	S080 161144	MATICE	NUT
158	9840 120030	PRÍCHYTKA	CLIP



## M 087

Pos. Det.	Dílce č. Part No.	Název	Denomination
3	S080 260608	PRUŽINA	SPRING
4	S080 161142	MATICE	NUT
5	S080 161333	OPĚRKA	SUPPORT
7	9202 003738	ŠROUB M10 x 35	SCREW M10 x 35
9	S272 100517	OZUBENÝ ŘEMEN FLENNOR	TOOTHED BELT FLENNOR
10	S080 425326	POUZDRO	CASE
16	S980 060207	PAKA ÚPLNÁ	LEVER CPL.
17	S080 120698	ŠROUB	SCREW
18	S080 161146	MATICE	NUT
19	S080 190346	PODLOŽKA	WASHER
20	S080 333175	ČEP	PIN
21	S080 384113	TÁHLO	ROD
22	S080 418182	KLADKA	ROLLER
23	S080 633220	PÁKA	LEVER
24	S311 214051	PODLOŽKA	WASHER
25	S311 318012	ZÁVLAČKA	SPLIT PIN
26	S311 732040	POJISTNÝ KROUŽEK	RETAINING RING

Pos. Det.	Dílce č. Part No.	Název	Denomination
--------------	----------------------	-------	--------------

TAB.





## M 003

Pos. Det.	Díllec č. Part No.	Název	Denomination
1	S080 120361	ŠROUB M3 x 6	SCREW M3 x 6
2	S080 126066	ŠROUB M4 x 10	SCREW M4 X 10
3	S080 126073	ŠROUB M3 x 6	SCREW M3 x 6
4		VIZ POS. 36	SEE 36
5	S080 262083	PRUŽINA (TĚŽKÁ)	SPRING (HEAVY)
6	S080 821110	VODIČ NITĚ	GUIDE OF THREAD
7	S080 821175	OMEZOVAČ NITÍ	LIMITER OF THREADS
8	S080 111343	ŠROUB	SCREW
9	S080 821059	VODIČ NITĚ	GUIDE OF THREAD
10	S080 124052	ŠROUB	SCREW
11	S080 120049	ŠROUB	SCREW
12	S981 025291	DESKA NAPÍNAČŮ	PLATE OF TENSIONERS
13	S080 190703	PODLOŽKA	WASHER
14	0037 001280	PODLOŽKA NAPÍNAČE	WASHER OF TENSIONER
15	0061 001050	PODLOŽKA	WASHER
16		VIZ POS. 12	SEE 12
17	S080 118058	ŠROUB NAPÍNAČE	SCREW OF TENSIONER
18	S080 120216	ŠROUB M3 x 5	SCREW M3 x 5
19	S080 161148	MATICE M5	NUT M5
20	S080 163140	MATICE	NUT
21	S080 190674	PODLOŽKA	WASHER
22	S080 197026	VLOŽKA	INSERT
23	S080 271515	VODIČ	GUIDE
24	S080 310480	KOLÍK	PIN
25	S080 826374	DRŽÁK	HOLDER
26	S080 826375	UVOLŇOVACÍ PLECH	RELEASING SHEET
28	0099 004800	PRUŽINA (LEHKÁ)	SPRING (LIGHT)
29		VIZ POS. 12	SEE 12
30	0396 110470	PRUŽINA	SPRING
31	0467 110220	MISKA NAPÍNAČE	DISH OF TENSIONER
32	0993 411208	RÝH. MATICE	KNURLED NUT
34	0271 000238	TLAČÍTKO	ADJUSTINE KNOB
36	S981 021399	JEHELNÍ TYČ	NEEDLE BAR CPL.
40	S981 025292	NAPÍNAČ NITĚ	TENSIONER CPL.
41	S080 111343	ŠROUB	SCREW
42	S080 118059	TYČ NAPÍNAČE	BAR OF TENSIONER
43	S080 126070	ŠROUB M3 x 5	SCREW M3 x 5
44	S080 171065	MATICE	NUT
45	S080 192087	PODLOŽKA TALIŘOVA	WASHER
46	S080 196042	PODLOŽKA	WASHER
47	S080 264327	PRUŽINA	SPRING
48	S080 421386	POUZDRO	CASE
49	S080 422221	POUZDRO	CASE
50	S080 436442	STAVĚCÍ KROUŽEK	REGULATING RING
51	S080 442647	KLADKA VODIČE NITI	ROLLER OF THREAD GUIDE
52	S080 818708	PŘÍLOŽKA	SPLICE
53	S080 828100	MISKA VODIČE NITI	DISH OF THREAD GUIDE
54	S080 828101	MISKA VODIČE NITI	DISH OF THREAD GUIDE
55	S080 410673	POUZDRO	CASE

Pos. Det.	Díllec č. Part No.	Název	Denomination
--------------	-----------------------	-------	--------------



## M 238

Pos. Det.	Díllec č. Part No.	Název	Denomination
1	S080 111029	ŠROUB	SCREW
2	S080 111379	ŠROUB	SCREW
3	S080 120354	ŠROUB M5 x 12	SCREW M5 x 12
4	S080 120246	ŠROUB	SCREW
6	S080 271544	SPONA	CLIP
7	S080 135081	ŠROUB	SCREW
8	S080 156045	SEŘIZOVACÍ ŠROUB	SETTING-UP SCREW
9	S080 260602	PRUŽINA	SPRING
10	S080 260604	PRUŽINA	SPRING
11			
12	S080 324062	ČEP	PIN
13	S080 320342	ČEP	PIN
14	S080 341258	HŘÍDEL	SHAFT
15	S080 392121	PŘÍTLAČNÁ TYČ	PRESSURE BAR
16	S080 410676	POUZDRO	CASE
17	S080 281139	PRUŽINA	SPRING
18	S080 412222	POUZDRO	CASE
19	S080 426098	VÝSTŘEDNÉ POUZDRO	
20	S080 425319	POUZDRO	CASE
23	S080 821176	VODIČ NITI	GUIDE OF THREAD
24	S080 831671	KRYT ZADNÍ	COVER BACK
25	S080 945397	MAZACÍ VLOŽKA	
27	S080 943214	PODLOŽKA	WASHER
29	S980 052063	CHRÁNIC PRSTU	PROTECTOR OF FINGER GUARD
30			
31			
33	S311 732050	POJ. KROUŽEK	RETAINING RING
34	S311 732060	POJ. KROUŽEK	RETAINING RING
35	9840 120030	SPONA	CLIP
36	S311 733140	POJ. KROUŽEK	RETAINING RING
37	S080 120218	ŠROUB	SCREW
38	S980 052070	ČEP ÚPLNÝ	PIN CPL.
40	S980 060216	PÁKA ÚPLNÁ	LEVER CPL.
41	9202 002493	ŠROUB	SCREW
42	S080 613588	PÁKA	LEVER
43	S981 022878	TRMEN-SESTAVA	STIRRUP-ASSEMBLY
44	S080 112115	ŠROUB M4 x 6	SCREW M4 x 6
45	S080 120364	ŠROUB M5 x 14	SCREW M5 x 14
46	9202 002088	ŠROUB M4 x 12	SCREW M4 x 12
47	0244 000700	ŠROUB	SCREW
48	S080 138009	ŠROUB	SCREW
49	S080 826402	PŘÍLOŽKA	
50	S080 132112	ŠROUB	SCREW
51	S080 283176	PRUŽINA	SPRING
52		VIZ POS. 43	SEE 43
53		VIZ POS. 43	SEE 43
54		VIZ POS. 43	SEE 43
55		VIZ POS. 43	SEE 43
56		VIZ POS. 43	SEE 43
58		VIZ POS. 43	SEE 43
59	S080 635302	PÁKA	LEVER
61			
62		VIZ POS. 43	SEE 43
63	S311 732060	POJ. KROUŽEK	RETAINING RING
64	S311 733280	POJ. KROUŽEK	RETAINING RING
66		VIZ POS. 43	SEE 43
67	S980 060222	VÝSTŘEDNÍK S OJNICÍ	ECCENTRIC WITH ROD
68		VIZ POS. 43	SEE 43

TAB.

Pos. Det.	Díllec č. Part No.	Název	Denomination
69	S981 022875	SCREW	NOSIČ PODAVAČE ÚPLNÝ
70	9202 002493	ŠROUB	FEED CARRIER CPL. SCREW
71			
72		VIZ POS. 69	SEE 69
73		VIZ POS. 69	SEE 69
74		VIZ POS. 69	SEE 69
76	S981 052067	KROUŽEK ÚPLNÝ	RING CPL.
77	0244 000700	ŠROUB	SCREW
78	S080 436453	KROUŽEK	RING
80	S981 060219	OJNICE ÚPLNÁ	ROD CPL.
81	0244 000700	ŠROUB	SCREW
82	S080 630305	OJNICE	ROD
83	9202 002118	ŠROUB	SCREW
84	S980 060220	VÝSTŘEDNÉ POUZDRO	
123	S981 052044	STAVECÍ KROUŽEK ÚPLNÝ	REGULATING RING CPL.
124	S080 111375	ŠROUB	SCREW
125	S080 436444	STAVECÍ KROUŽEK	REGULATING RING
140	S981 052049	VEDENÍ ÚPLNÉ	GUIDANCE CPL.
141	S080 120543	ŠROUB	SCREW
142		VIZ POS. 140	SEE 140
144	S981 052065	OBJÍMKA ÚPLNÁ	SLEEVE CPL.
145	S080 260606	PRUŽINA	SPRING
146	S080 436446	STAVECÍ KROUŽEK	REGULATING RING
147	S080 646481	OBJÍMKA DRŽÁKU	SLEEVE OF HOLDER
149	S981 060226	PÁKA ÚPLNÁ	LEVER CPL.
150	S080 120364	ŠROUB M5 x 4	SCREW M5 x 4
151	S080 331192	ČEP	PIN
152		VIZ POS. 149	SEE 149
153			
154		VIZ POS. 149	SEE 149
155	S080 190706	PODLOŽKA	WASHER
160	S080 349218	HŘÍDEL	ROD
162	S981 060193	VAČKA ÚPLNÁ	CAM CPL.
163	S080 120705	ŠROUB	SCREW
164		VIZ POS. 162	SEE 162
165			
167	S981 060194	ZPÁTKOVACÍ PÁKA	BACKTACKING LEVER
168	S080 340203	HŘÍDEL	SHAFT
169	S080 621040	ZPÁTKOVACÍ PÁKA	BACKTACKING LEVER
170			
171	S311 733120	POJ. KROUŽEK	RETAINING RING
172	S315 263276	PRUŽINA	SPRING
174	S981 060195	KNOFLÍK ÚPLNÝ	BUTTON CPL.
175	9205 102488	ŠROUB M6 x 10	SCREW M6 x 10
176	S080 233061	KNOFLÍK	BUTTON
177	S080 441687	KOTOUČ	DISK
178			
179	S273 001002	O-KROUŽEK 9 x 2	O-RING 9 x 2
180	S311 515021	KOLÍK 2 x 10	PIN 2 x 10
182	S080 332172	ŠROUB	SCREW
183	S735 975184	SAMOLEPICÍ ŠTÍTEK-STUPNICE	LABEL-SCALE
190	S311 515055	KOLÍK 6 x 20	PIN 6 x 20
191	S283 068001	HADIČKA PVC OLEJ.	HOSE PVC OIL
192			





M 085

Pos. Det.	Dílec č. Part No.	Název	Denomination
1	S080 646476	MAZACÍ NÁDRŽKA	LUBRICATING TANK
2	S080 424164	KONČOVKA	TERMINAL
3	S080 945390	VLOŽKA	INSERT
4	S309 912410	ŠROUB M 4 x 10	SCREW 4 x 10
5	S321 061057	ZÁTKA	PLUG
6	S273 001003	O-KROUŽEK	O-RING

Pos. Det.	Dílec č. Part No.	Název	Denomination
--------------	----------------------	-------	--------------

TAB.







## M 819

Pos. Det.	Díllec č. Part No.	Název	Denomination
1	S981 008819	CHAPAČ	HOOK
2	S080 679011	UVOLŇOVACÍ HÁK	RELEASING HOOK
3	S080 681037	PŘÍLOŽKA	SPLICE
4	S080 683074	ŠROUB	SCREW
5		VIZ POS. 1	SEE 1
6	0245 001660 A	CÍVKA	BOBBIN
7		VIZ POS. 1	SEE 1
8		VIZ POS. 1	SEE 1
10	S981 081170	POUZDRO CÍVKY ÚPLNÉ	BOBBIN CASE CPL.
15	S080 683025	ŠROUB	SCREW
17	S315 262085	PRUŽINA	SPRING
18	0467 150120	PERKO	SPRING
20	0992 023560	ŠROUB	SCREW
21		VIZ POS. 10	SEE 10
23	S981 081171	TĚLESO CHAPAČE ÚPLNÉ	BODY OF HOOK CPL.
24		VIZ POS. 23	SEE 23
25	S080 680046	CHRÁNÍCÍ PLECH	PROTECTING SHEET
26	S080 683083	ŠROUB	SCREW
27	S080 683097	ŠROUB	SCREW
30		VIZ POS. 23	SEE 23

Pos. Det.	Díllec č. Part No.	Název	Denomination
--------------	-----------------------	-------	--------------

TAB.

M 006

Pos. Det.	Díllec č. Part No.	Název	Denomination
1		VIZ POS. 20	SEE 20
2	S080 126182	ŠROUB	SCREW
3		VIZ POS. 20	SEE 20
4		VIZ POS. 20	SEE 20
5		VIZ POS. 20	SEE 20
6	S273 002020	O-KROUŽEK 20 x 2	O-RING 20 x 2
10		VIZ POS. 20	SEE 20
15		VIZ POS. 20	SEE 20
20	S980 000006	EMG PATKA	FOOT LIFT SOLENOID

Pos. Det.	Díllec č. Part No.	Název	Denomination
--------------	-----------------------	-------	--------------

TAB.



M 005

Pos. Det.	Dílce č. Part No.	Název	Denomination
1	S080 120373	ŠROUB M3 x 20	SCREW M3 x 20
2	S080 161145	MATICE M3	NUT M3
3	S080 263277	PRUŽINA ODSTRÍHU	SPRING OF THREAD TRIMMING
4	S080 341253	VODÍČÍ TYČ	GUIDING BAR
8	S309 543632	ŠROUB	SCREW
10	S981 045546		VÁČKA ÚPLNÁ CAM CPL.
11	S080 111376		ŠROUB SCREW
12		VIZ POS. 10	SEE 10
15	S981 060190	KLADKA ÚPLNÁ	ROLLER CPL.
16	S080 120293	ŠROUB M5 x 12	SCREW M5 x 12
17		VIZ POS. 15	SEE 15
18		VIZ POS. 15	SEE 15
21	S311 732005	POJ. KROUŽEK	RETAINING RING
25	S981 094020	ELEKTROMAGNET ÚPLNÝ	SOLENOID CPL.
26	S080 116052	ŠROUB	SCREW
27	S080 126068	ŠROUB M3 x 5	SCREW M3 x 5
28	S080 161144	MATICE M4	NUT M4
29		VIZ POS. 25	SEE 25
30	S080 190353	PODLOŽKA	WASHER
32		VIZ POS. 25	SEE 25
40	S981 094021	ELEKTROMAGNET ÚPLNÝ	SOLENOID CPL.
41	S080 120248	ŠROUB M5 x 14	SCREW M5 x 14
43	S311 732040	POJ. KROUŽEK	RETAINING RING
45		VIZ POS. 40	SEE 40
50		VIZ POS. 40	SEE 40
53		VIZ POS. 40	SEE 40

Pos. Det.	Dílce č. Part No.	Název	Denomination

TAB.

## M 249

Pos. Det.	Dílec č. Part No.	Název	Denomination
1		VIZ POS. 25	SEE 25
2	S080 161142	MATICE M6	NUT M6
4	S080 191108	PODLOŽKA	WASHER
5	S080 318234	ČEP	PIN
6		VIZ POS. 25	SEE 25
7	S080 418184	KLADKA	ROLLER
8		VIZ POS. 25	SEE 25
9		VIZ POS. 25	SEE 25
10		VIZ POS. 25	SEE 25
11	S080 943212	PODLOŽKA	WASHER
12	S080 190675	PODLOŽKA	WASHER
13	S080 141111	ŠROUB M6 x 8	SCREW M6 x 8
14	S080 190346	PODLOŽKA 6,4	WASHER 6.4
16		VIZ POS. 25	SEE 25
17	S080 123117	ŠROUB	SCREW
18	S080 425327	POUZDRO	CASE
20	S311 732040	POJ. KROUŽEK	RETAINING RING
25	S981 094059	EMG ZPÁTKOVÁNÍ	SOLENOID BACKTACKING

Pos. Det.	Dílec č. Part No.	Název	Denomination
--------------	----------------------	-------	--------------

TAB.

M 009

Pos.	Dílec č.	Název	Denomination
Det.	Part No.		
1	S080 120237	ŠROUB M4 x 6	SCREW M4 x 6
5		VIZ POS. 20	SEE 20
10		VIZ POS. 15	SEE 15
15	9880 003000	TLAČÍTKO	PRESS BUTTON
20	S980 000009	TLAČÍTKO	PRESS BUTTON

Pos.	Dílec č.	Název	Denomination
Det.	Part No.		

TAB.

## M 008

Pos. Det.	Dílec č. Part No.	Název	Denomination
1	S080 120410	ŠROUB M4 x 8	SCREW M4 x 8
2	S080 146060	ŠROUB	SCREW
3	S321 952449	KRYT	COVER
4	S321 952451	PODLOŽKA	WASHER
7	S273 940165	PRŮCHODKA	BUSHING
9	S562 411000	NG PÁSEK 2,5 x 135	NG BAND 2.5 x 135
12	S980 094029	DESKA ROZVODU	PLATE OF WIRING
13	S980 000008	ELEKTRICKÝ ROZVADĚČ	ELECTRICAL SWITCH BOARD

Pos. Det.	Dílec č. Part No.	Název	Denomination
--------------	----------------------	-------	--------------

TAB.

M 163

Pos. Det.	Díllec č. Part No.	Název Denomination
1	S980 000163	PROPOJOVACÍ KABEL EFKA CONNECTING CABLE EFKA

Pos. Det.	Díllec č. Part No.	Název Denomination
--------------	-----------------------	-----------------------

TAB.



M 076

Pos. Det.	Dílec č. Part No.	Název	Denomination
1	S735 953288	SAMOLEPÍCÍ ŠTÍTEK	LABEL
2	S321 001000	ZÁTKA PE	PLUG

Pos. Det.	Dílec č. Part No.	Název	Denomination
--------------	----------------------	-------	--------------

TAB.

M 136

Pos. Det.	Dílec č. Part No.	Název	Denomination
1	S080 839327	SVORKA	CLAMP
2	9203 003087	ŠROUB M3 x 14	SCREW M3 x 14
3	0367 110334	VEDENÍ	GUIDANCE

Pos. Det.	Dílec č. Part No.	Název	Denomination
--------------	----------------------	-------	--------------

TAB.

M 063

Pos. Det.	Díllec č. Part No.	Název	Denomination
1	S080 839327	SVORKA	CLAMP
2	9203 003087	ŠROUB M3 x 14	SCREW M3 x 14
3	0367 110304	VODIČ NITĚ	THREAD GUIDANCE
4		VIZ POS. 3	SEE 3
5		VIZ POS. 3	SEE 3
6		VIZ POS. 3	SEE 3
7		VIZ POS. 3	SEE 3
8		VIZ POS. 3	SEE 3
9		VIZ POS. 3	SEE 3

Pos. Det.	Díllec č. Part No.	Název	Denomination
--------------	-----------------------	-------	--------------

TAB.

## M 015

Pos. Det.	Dílec č. Part No.	Název	Denomination
1	9081 500051	ŠROUBOVÁK	SCREWDRIVER
2	9081 500010	ŠROUBOVÁK	SCREWDRIVER
3	S413 000500	KLÍČ IMBUS 5	SPANNER IMBUS 5
4	S413 000400	KLÍČ IMBUS 4	SPANNER IMBUS 4
5	S080 133124	ARETAČNÍ ŠROUB	FIXING SCREW
6	S080 310470	NAŠTAVOVACÍ KOLÍK	SETTING PIN
7	S413 000500	KLÍČ IMBUS 3	SPANNER IMBUS 3
11	S548 001000	NAVLÉKAČ NITÍ	THREADING OF THREAD
12	0052 000369	OLEJNÍČKA	OIL CAN
14	0211 000699	MAZACÍ OLEJ	OIL
15	9081 100251	ŠROUBOVÁK	SCREWDRIVER

Pos. Det.	Dílec č. Part No.	Název	Denomination
--------------	----------------------	-------	--------------

TAB.

M 179

Pos. Det.	Dílce č. Part No.	Název	Denomination
3	S080 826387	PŘÍCHYTKA	CLIP
4	0APP 000301	KRYT	COVER
6	S272 000040	KLÍNOVÝ ŘEMEN	V-BELT
7	S272 000043	KLÍNOVÝ ŘEMEN	V-BELT
8	S907 010050	VLOŽKA	INSERT
9	S273 940127	VLOŽKA	INSERT
12	S840 123002	HŘEB 2 x 23	NAIL 2 x 23
13	S321 026000	ČEPIČKA 16 x 26	CAP 16 x 26
14	S321 953251	MISKA	DISH
15	S345 172000	KABEL. PŘÍCHYTKA	CABLE CLIP
17	S615 932046	KOLÍK	PIN
18	S708 130003	KNOT MAZACÍ	WICK LUBRICATING
21	S980 057265	OLEJOVÁ VANA S POUZDRY	OIL TRAY WITH BUSHINGS
23	S080 823149	ZÁVĚS	HANGER
25	S981 036162	NÍŤ. STOJÁNEK PRO JEDNOJEHL.ST.	THREAD STAND FOR SINGLE-NEEDLE MACHINES
40	S080 383206	PÁKA	LEVER
41	S080 264330	PRUŽINA	SPRING
42	S311 710010	STAVĚCÍ KROUŽEK	REGULATING RING
43	S981 027603	PÁKA ÚPLNÁ	LEVER CPL.
44		VIZ POS. 43	SEE 43
45	S080 120295	ŠROUB	SCREW
46	S311 732060	POJ. KROUŽEK	RETAINING RING
47		VIZ POS. 43	SEE 43
48		VIZ POS. 43	SEE 43
49	S080 941091	PODLOŽKA	WASHER
50	S314 016020	HŘEB 1,6 x 20	NAIL 1.6 x 20
52		Dokumentace dle typu stroje	Documentation of the machine type
60	0052 000369	OLEJNIČKA	OIL CAN

Pos. Det.	Dílce č. Part No.	Název	Denomination
--------------	----------------------	-------	--------------

TAB.

M 070

Pos. Det.	Dílec č. Part No.	Název	Denomination
1	S981 025301	KOLENNÍ PÁKA	KNEE LEVER
2	S080 141098	ŠROUB M6 x 12	SCREW M6 x 12
3	S080 141121	ŠROUB M8 x 12	SCREW M8 x 12
4		VIZ POS. 1	SEE 1
5		VIZ POS. 1	SEE 1
6	S080 416146	POUZDRO	CASE
7	9205 102788	ŠROUB	SCREW
8	0396 130013	OPĚRKA	CUSHION

Pos. Det.	Dílec č. Part No.	Název	Denomination
--------------	----------------------	-------	--------------

TAB.

M 278

Pos. Det.	Dílec č. Part No.	Název	Denomination
1	M309 799610	ŠROUB	SCREW
2	S080 126184	ŠROUB	SCREW
3	S080 811822	STĚHOVÁ DESKA	THROAT PLATE
4	S080 812197	DESKA	PLATE

Pos. Det.	Dílec č. Part No.	Název	Denomination
--------------	----------------------	-------	--------------

TAB.

M 202 M 203 M 204 M 205

Pos. Det.	Díllec č. Part No.	Název	Denomination
M 202	.....S980 000202	.....VLOŽKA STEHOVÉ DESKY	.....INSERT FOR THROAT PLATE
M 203	.....S980 000203	.....VLOŽKA STEHOVÉ DESKY	.....INSERT FOR THROAT PLATE
M 204	.....S980 000204	.....VLOŽKA STEHOVÉ DESKY	.....INSERT FOR THROAT PLATE
M 205	.....S980 000205	.....VLOŽKA STEHOVÉ DESKY	.....INSERT FOR THROAT PLATE

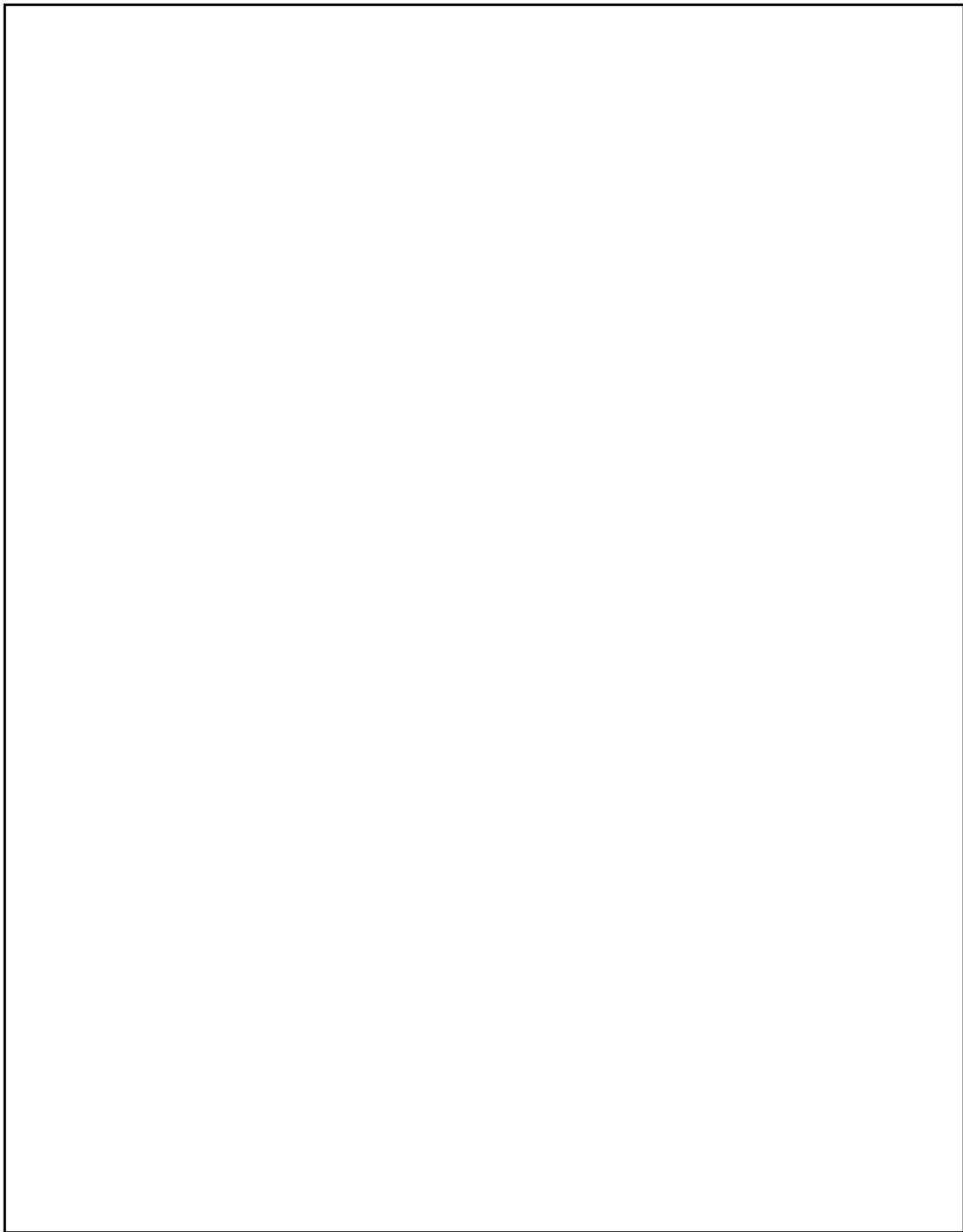
Pos. Det.	Díllec č. Part No.	Název	Denomination
--------------	-----------------------	-------	--------------

TAB.



M 020 M 021 M 022 M 023 M 055 M 279 M 280

Pos. Det.	Díllec č. Part No.	Název	Denomination
M 020	.....S548 134013 .....	JEHLA 134 LR č. 80 .....	NEEDLE 134 LR No. 80
M 021	.....S548 000311 .....	JEHLA 134 KKLR č. 130 .....	NEEDLE 134 KKLR No. 130
M 022	.....S548 000320 .....	JEHLA 134 KKLR č. 160 .....	NEEDLE 134 KKLR No. 160
M 023	.....S548 134001 .....	JEHLA 134 LR č. 100 .....	NEEDLE 134 LR No. 100
M 055	.....S980 000055 .....	PROPOJOVACÍ KABEL .....	CONNECTING CABLE
M 279	.....S980 000279 .....	PODAVAČ 1,5 .....	FEED DOG 1.5
M 280	.....S980 000280 .....	PODAVAČ 1 .....	FEED DOG 1



TAB.

M 173

Pos. Det.	Dílec č. Part No.	Název	Denomination
1	S080 452051	DRŽÁK	HOLDER
2	S080 561059	KOLEČKO	TOP ROLLER
3	S324 020052	KULIČKA	BALL
4	S080 441679	ŠROUB	SCREW
5	S080 111303	ŠROUB	SCREW

Pos. Det.	Dílec č. Part No.	Název	Denomination
--------------	----------------------	-------	--------------

TAB.

M 157

Pos. Det.	Dílec č. Part No.	Název	Denomination
1		VIZ M 157	VIZ M 157
2		VIZ M 157	VIZ M 157
3	S080 555046	PASTOREK	PINION
4	S080 410678	POUZDRO	CASE
5	S311 733151	POJ.KROUŽEK	RETAINING RING
6	S080 111212	ŠROUB	SCREW
7		VIZ M 157	VIZ M 157
8	S080 190353	PODLOŽKA	WASHER
9	S080 120226	ŠROUB	SCREW
10	S080 132240	ŠROUB	SCREW

Pos. Det.	Dílec č. Part No.	Název	Denomination

TAB.

## M 010

Pos. Det.	Díllec č. Part No.	Název	Denomination
1	S080 120217	ŠROUB M4 x 6	SCREW M4 x 6
2	S311 400026	VRUT	SCREW
3	S080 120332	ŠROUB M4 x 4	SCREW M4 x 4
5	S345 012000	KABEL. PŘÍCHYTKA KPNC	CABLE CLIP
7	S080 839332	DRŽÁK SVĚTLA	HOLDER OF LIGHT
8	S080 190359	PODLOŽKA	WASHER
9	S080 120259	ŠROUB M5 x 8	SCREW M5 x 8
10	S980 094025	TRANSFORMÁTOR OSVĚTLENÍ	TRANSFORMER OF LIGHTING
15	S981 090091	SVĚTLO	LIGHT
20	S080 120245	ŠROUB M3 x 6	SCREW M3 x 6
21	S080 120339	ŠROUB M2 x 3	SCREW M2 x 3
22	S080 120363	ŠROUB M2 x 10	SCREW M2 x 10
23	S080 126065	ŠROUB M3 x 6	SCREW M3 x 6
24	S080 161201	MATICE	NUT
25		VIZ POS. 15	SEE 15
26		VIZ POS. 15	SEE 15
27		VIZ POS. 15	SEE 15
28		VIZ POS. 15	SEE 15
29	S321 952448	KRYT OSVĚTLENÍ	COVER OF LIGHTING
32	S347 064415	ŽÁROVKA 12V/10W	BULB 12V/10W
33	S632 953285	KRYCÍ SKLO	COVER GLASS
35		VIZ POS. 15	SEE 15
36	S980 094016	DRŽÁK ŽÁROVKY	HOLDER OF BULB
37	S080 190369	PODLOŽKA	WASHER
38	S080 815304	PODLOŽKA	WASHER

Pos. Det.	Díllec č. Part No.	Název	Denomination
--------------	-----------------------	-------	--------------

TAB.



M 174

Pos. Det.	Dílec č. Part No.	Název	Denomination
1	S080 452051	DRŽÁK	HOLDER
2	S980 088006	KOLEČKO POGUMOVANÉ ø 25	TOP ROLLER RUBBER COATED
3	S324 020052	KULIČKA	BALL
4	S080 441679	ŠROUB	SCREW
5	S080 111303	ŠROUB	SCREW

Pos. Det.	Dílec č. Part No.	Název	Denomination
--------------	----------------------	-------	--------------

TAB.

M 175

Pos. Det.	Dílec č. Part No.	Název	Denomination
1	S080 452051	DRŽÁK	HOLDER
2	S980 088007	KOLEČKO POGUMOVANÉ ø 35	TOP ROLLER RUBBER COATED
3	S324 020052	KULIČKA	BALL
4	S080 441679	ŠROUB	SCREW
5	S080 111303	ŠROUB	SCREW

Pos. Det.	Dílec č. Part No.	Název	Denomination
--------------	----------------------	-------	--------------

TAB.

M 172

Pos. Det.	Dílec č. Part No.	Název	Denomination
1	S080 452051	DRŽÁK	HOLDER
2	S080 561058	KOLEČKO	TOP ROLLER
3	S324 020052	KULIČKA	BALL
4	S080 441679	ŠROUB	SCREW
5	S080 111303	ŠROUB	SCREW

Pos. Det.	Dílec č. Part No.	Název	Denomination
--------------	----------------------	-------	--------------

TAB.



M 310

Pos. Det.	Dílec č. Part No.	Název	Denomination
1	S080 452051	DRŽÁK	HOLDER
2	S080 561069	KOLEČKO	TOP ROLLER
3	S324 020052	KULIČKA	BALL
4	S080 441679	ŠROUB	SCREW
5	S080 111303	ŠROUB	SCREW

Pos. Det.	Dílec č. Part No.	Název	Denomination
--------------	----------------------	-------	--------------

TAB.

M 311

Pos. Det.	Dílec č. Part No.	Název	Denomination
1	S080 452051	DRŽÁK	HOLDER
2	S080 561070	KOLEČKO	TOP ROLLER
3	S324 020052	KULIČKA	BALL
4	S080 441679	ŠROUB	SCREW
5	S080 111303	ŠROUB	SCREW

Pos. Det.	Dílec č. Part No.	Název	Denomination
--------------	----------------------	-------	--------------

TAB.

M 156

Pos. Det.	Dílec č. Part No.	Název	Denomination
1		VIZ M 156	VIZ M 156
2		VIZ M 156	VIZ M 156
3	S080 555045	PASTOREK	PINION
4	S080 410678	POUZDRO	CASE
5	S311 733151	POJ.KROUŽEK	RETAINING RING
6	S080 111212	ŠROUB	SCREW
7		VIZ M 156	VIZ M 156
8	S080 190353	PODLOŽKA	WASHER
9	S080 120226	ŠROUB	SCREW
10	S080 132240	ŠROUB	SCREW

Pos. Det.	Dílec č. Part No.	Název	Denomination
--------------	----------------------	-------	--------------

TAB.

M 242

Pos. Det.	Díllec č. Part No.	Název	Denomination
	.....S980 000242 .....	MĚRKA .....	GAUGE

Pos. Det.	Díllec č. Part No.	Název	Denomination
--------------	-----------------------	-------	--------------

TAB.

M 055

Pos. Det.	Dílce č. Part No.	Název Denomination
1	S980 000055	PROPOJOVACÍ KABEL CONNECTING CABLE

Pos. Det.	Dílce č. Part No.	Název Denomination
--------------	----------------------	-----------------------

TAB.

M 149

Pos. Det.	Dílec č. Part No.	Název Denomination
	.....S980 000149 .....	VODIČ DÍLA ..... SEWN WORK GUIDE

Pos. Det.	Dílec č. Part No.	Název Denomination
--------------	----------------------	-----------------------

TAB.